

ГАРАНТИЙНЫЙ ТАЛОН

Набор мебели «МОНРО» изготовлен на ООО "Волгодонский комбинат древесных плит" по ТО 5617-144-00257561-15 в соответствии с требованиями ТРТС 025/2012 ГОСТ 16371-93. Мебель. Общие технические условия и ГОСТ 19917-93. Мебель для сидения и лежания. Общие технические условия.
ТС № RU Д-РУ.АЯ21.В.03162 до 21.10.2018



УСЛОВИЯ ГАРАНТИИ

1. Предприятие-изготовитель гарантирует соответствие изделия требованиям ТРТС 025/2012 ГОСТ 16371-93 и ГОСТ 19917-93 при соблюдении условий транспортирования, сборки и эксплуатации. Гарантийный срок эксплуатации - 18 месяцев. Срок исчисляется со дня продажи изделия.

Дефекты производственного характера, обнаруженные в течение гарантийного срока, устраняются за счёт предприятия - изготовителя. Претензии на такие дефекты принимаются при наличии паспорта, этикетки с упаковки и гарантийного талона с отметкой даты продажи мебели.

2. Изделие снимается с гарантийного обслуживания в следующих случаях:
- если имеет следы постороннего вмешательства или была попытка ремонта;
- если обнаружены несанкционированные изменения конструкции изделия;
- если изделие эксплуатировалось не в соответствии со своим целевым назначением или в условиях, для которых оно не предназначено.

3. Гарантия не распространяется на следующие неисправности:
- механические повреждения;
- повреждения, вызванные стихией, пожаром, бытовыми факторами;
- повреждения, вызванные попаданием на поверхность изделия едких веществ и жидкостей.

Срок службы изделия - 8 лет.

ДАТА ВЫПУСКА " ____ " ____ 201 г.

ПРОВЕРЕНО СКК

ДАТА ПРОДАЖИ " ____ " ____ 201 г.

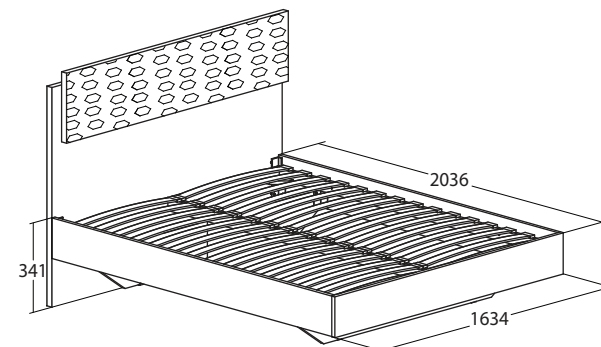
ШТАМП МАГАЗИНА

Версия 2015 г. (6)

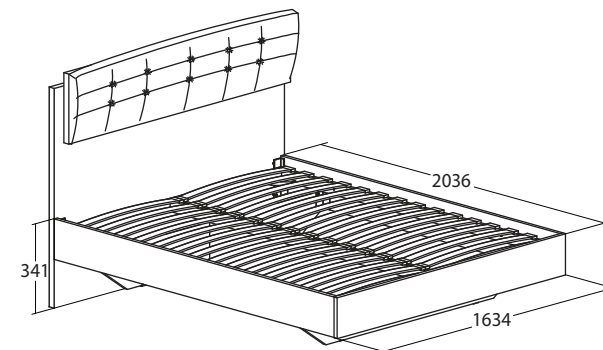
ООО "Волгодонский комбинат древесных плит"



Кровать
ПМ - 224. 01. 00. 000-01
арт.224.03.1

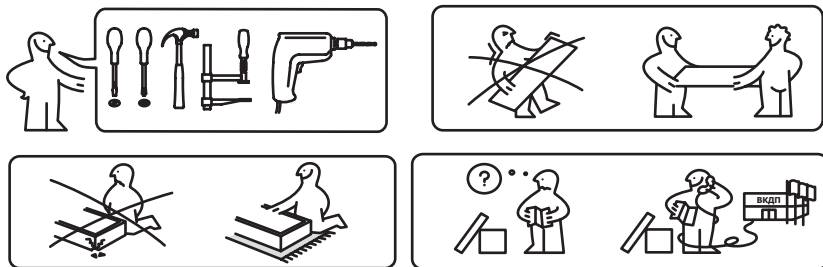


Кровать с мягкой спинкой
ПМ - 224. 01. 00. 000-02
арт.224.03.2



НАБОР МОДУЛЬНОЙ МЕБЕЛИ „МОНРО“

ПАСПОРТ И СХЕМЫ СБОРКИ



Сборку рекомендуется производить с помощью специалиста, так как неправильная сборка может привести к опрокидыванию мебели, что может повлечь за собой ущерб или телесные повреждения.

Упаковку с этикеткой сохранять до конца сборки!

Предприятие оставляет за собой право вносить некоторые конструктивные изменения, не ухудшающие внешний вид и не влияющие на функциональные свойства изделия.

Упаковочная ведомость

Наименование детали или сборочной единицы	Обозначение	Количество		Габаритные размеры
		-01	-02	
Пакет 1				
Боковина правая	1-1	1	1	2004x205x16
Боковина левая	1.1-1	1	1	2004x205x16
Спинка задняя	2-1	1	1	1634x208x16
Опора поперечная	3-1	2	2	1600x225x16
Опора продольная	4-1	1	1	1400x224x16
Фурнитура	-	1	1	-
Пакет 2				
Панель	1-1-1	1	1	1638x900x16
Панель декоративная	2-1-1	1	-	1566x290x16
Пакет 3				
Основание кроватное	-	1	1	2000x1600x52
Пакет 4				
Мягкий элемент	-	-	1	-

Примечание:

- в комплект поставки матрац не входит. Рекомендуем комплектовать кровать матрацем размерами 2000мм x 1600мм.
- Конструкционные материалы для изготовления набора модульной мебели для спальни «МОНРО»:
- плита древесностружечная, облицованная пленкой на основе термореактивных полимеров (ламинированная) - ЛДСП по ГОСТ 32289-2013;
- детали из плиты древесноволокнистой средней плотности ПСП по ТУ 5536-026-00273643-98 с лакокрасочным покрытием полиуретановыми ЛКМ или облицованные пленками ПВХ.

Правила эксплуатации и ухода за мебелью.

1. Мебель должна быть использована только по своему прямому назначению, в соответствии с её функциональными характеристиками.

2. Мебель должна храниться и эксплуатироваться в закрытых отапливаемых помещениях при температуре не ниже +2 С и относительной влажности воздуха от 45 до 70%.

3. При установке изделий мебели в непосредственной близости от нагревательных и отопительных приборов их поверхности во время эксплуатации должны быть защищены от нагрева. Температура нагрева элементов мебели не должна превышать 40 С.

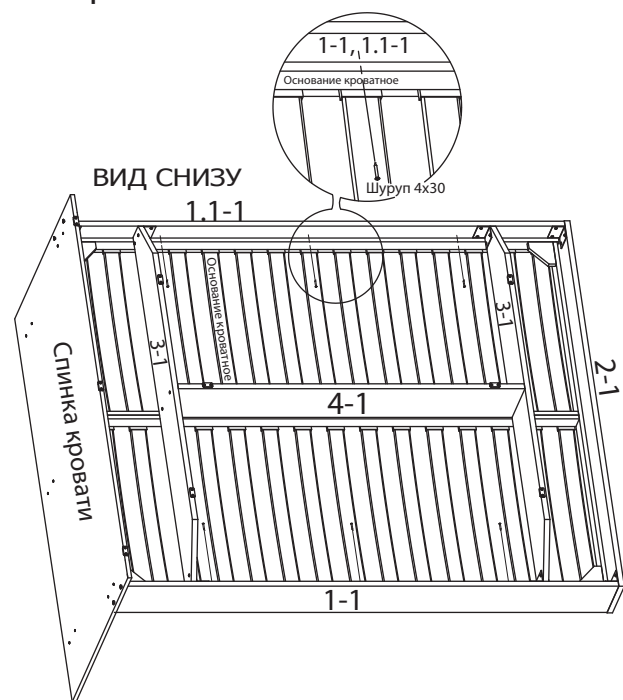
4. При ослаблении крепления соединений необходимо периодически подтягивать винты, шурупы, стяжки и т.п.

5. Поверхности изделий следует предохранять от различных растворителей, кислот, щелочей и механических повреждений.

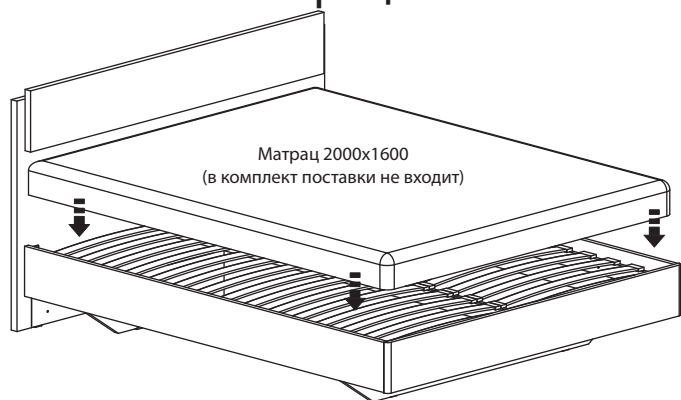
6. Поверхности изделий можно освежить, применяя специальные составы, которые имеются в хозяйственных магазинах. Не допускается применение соды, порошков и других материалов, не предназначенных для ухода за мебелью.

7. Помните, что сохранность и долговечность изделия зависит не только от его конструкции и качества материалов, но и от правильной эксплуатации и ухода за ним.



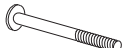








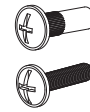



13 Основание кроватное необходимо обязательно обязательно прикрепить к Боковинам правой и левой с помощью Шурупов 4x30 (6 штук), насквозь, через боковую опору основания кроватного.



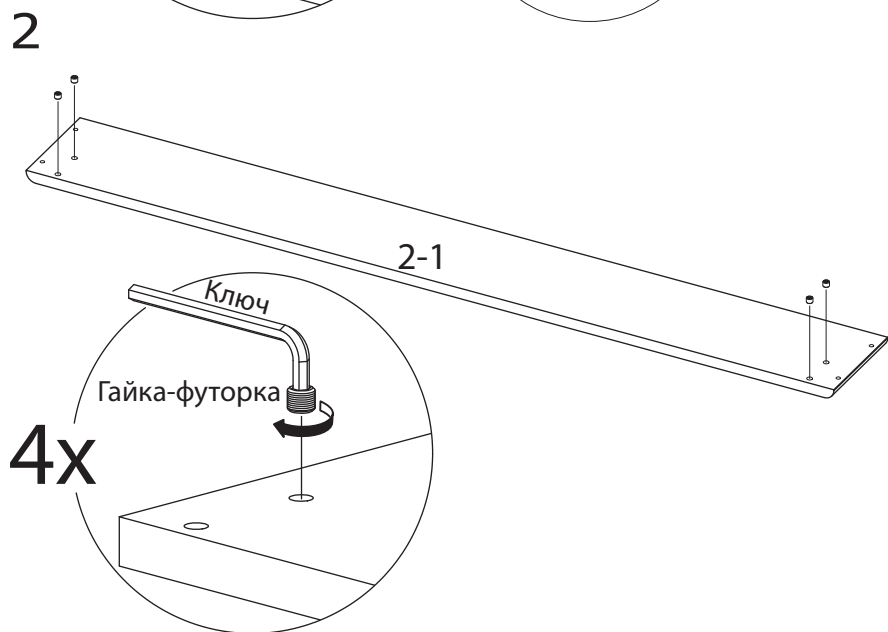
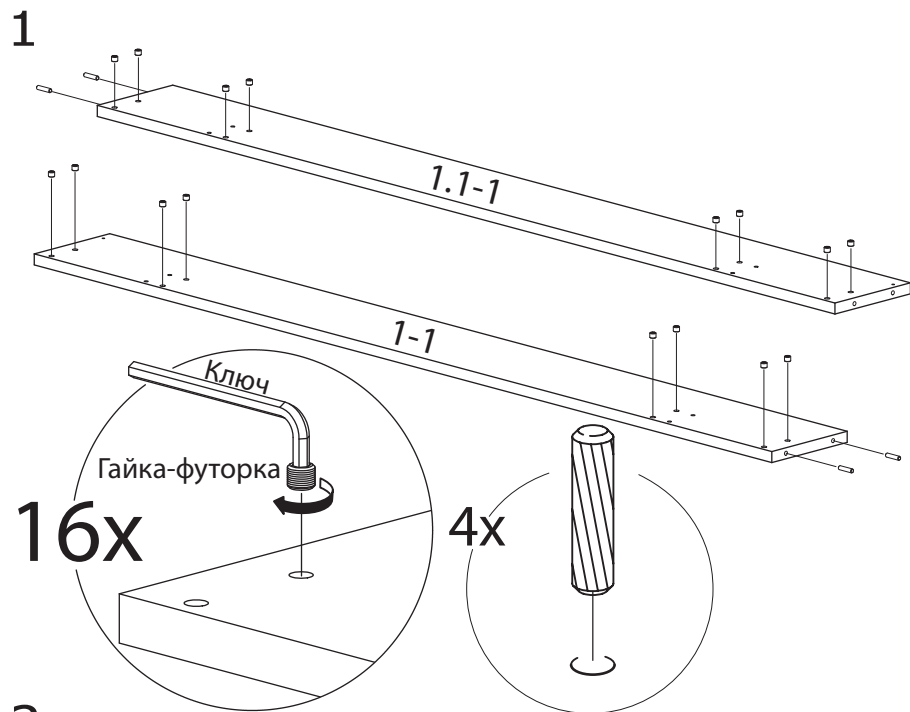
14 Установка матраса.



Ведомость комплектации фурнитуры.

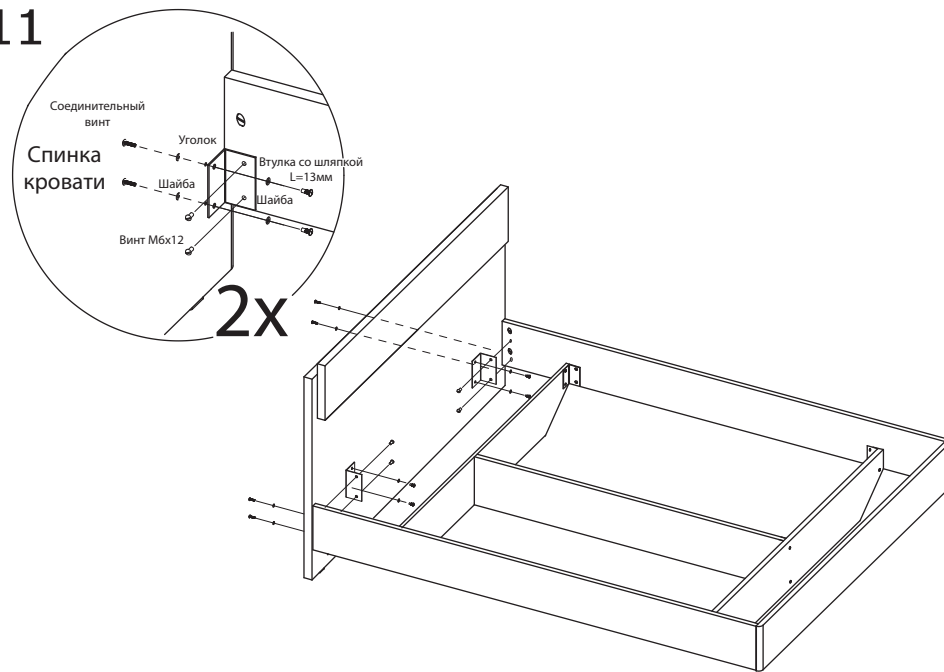
Наименование	Количество
Уголок кроватный 	8
Винт М6x12 	20
Стяжка винтовая 	4
Гайка бочонок 	4
Шайба 	4
Винт 6x35 	6
Втулка ИП-432 	6
Шуруп 4x30 	6
Опора-наконечник 	9
Шуруп 3x13 	18
Шкант 	14
Гайка-футорка 	26
Винт стяжной L=14 и L=18 	12
Дюбель-стяжка 	4
Ключ 	1
Ключ 	1

Последовательность сборки.

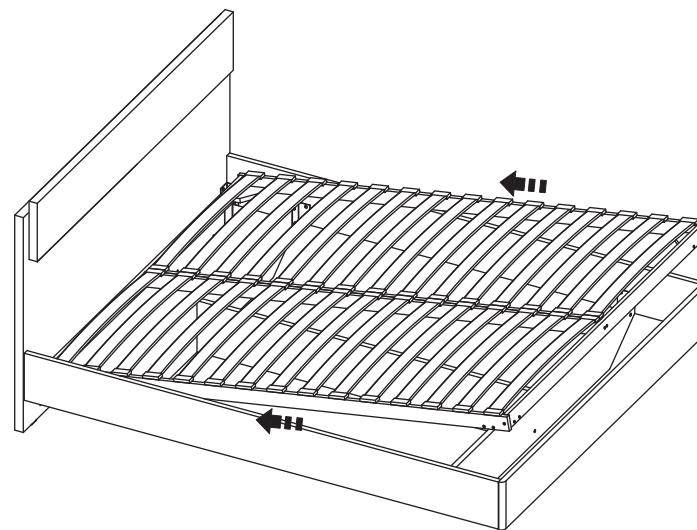


3

11

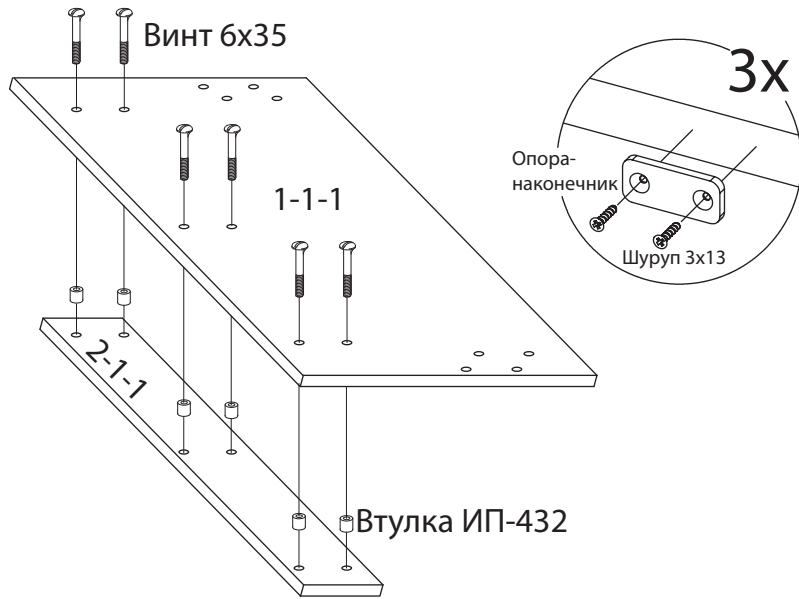


12 Установка основания кроватного.

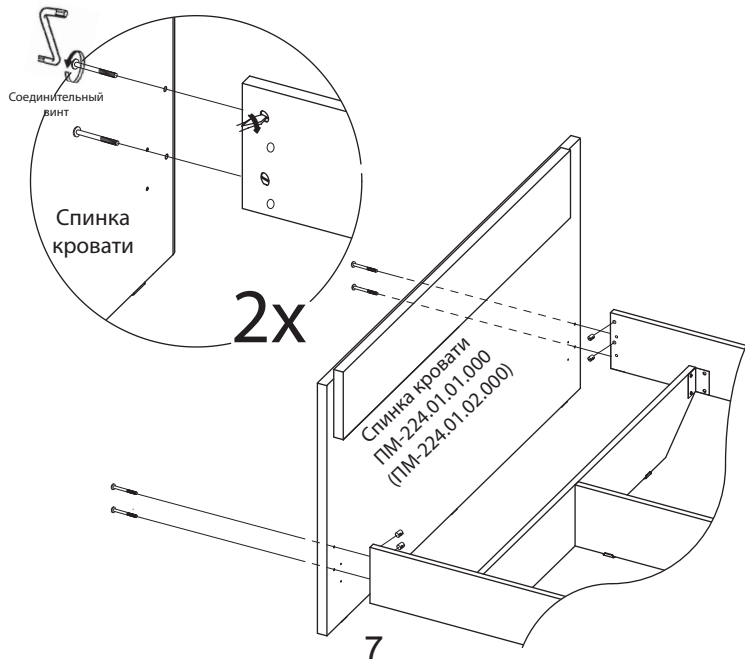


8

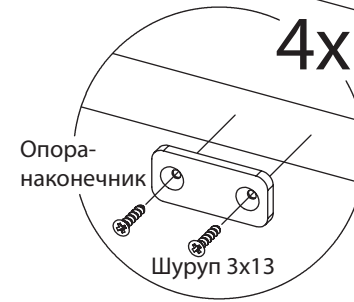
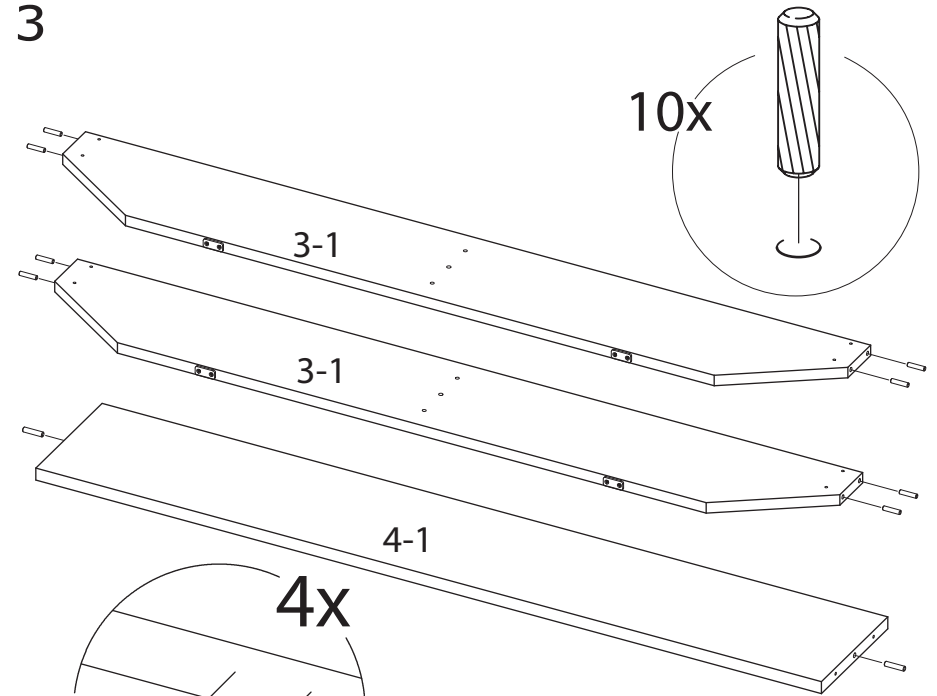
9



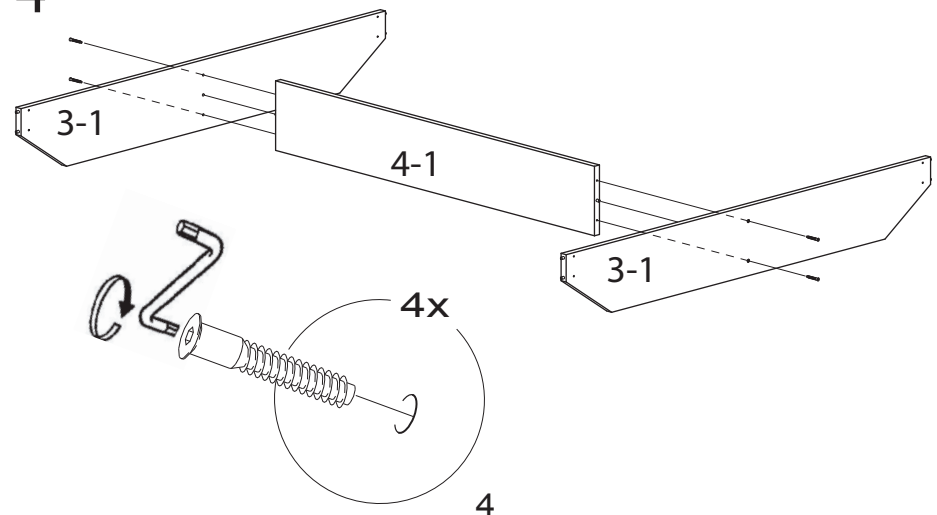
10 Установка Спинки кровати
 ПМ - 224.01.01.000 (ПМ-224.01.02.000).



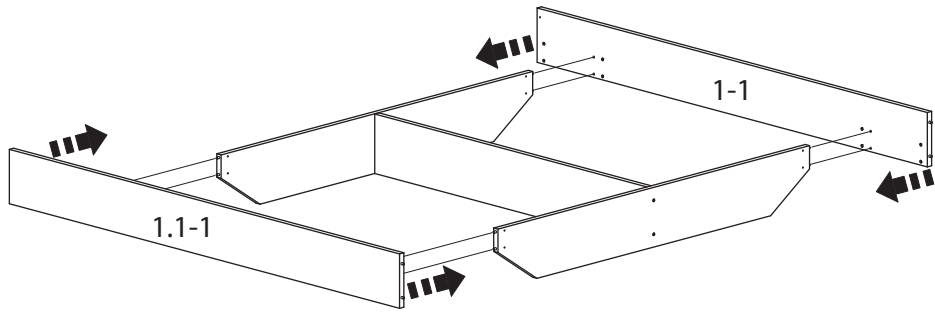
3



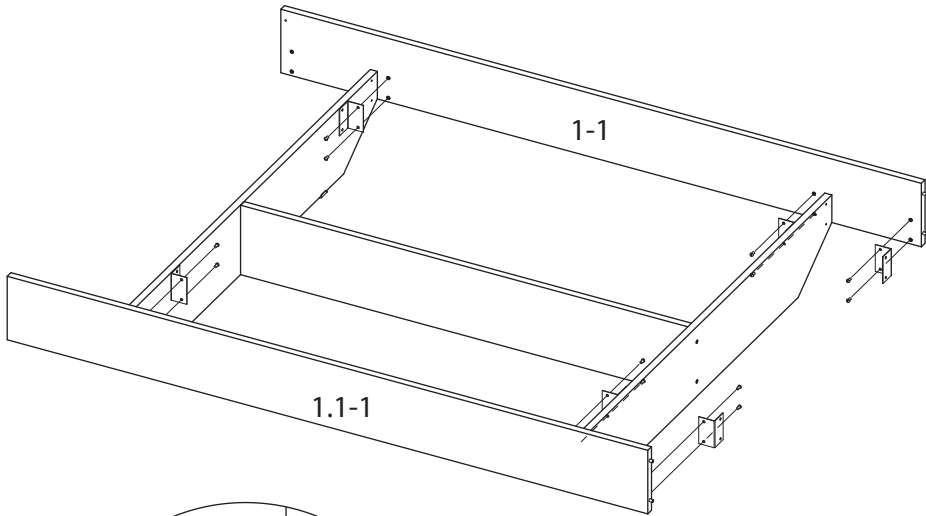
4



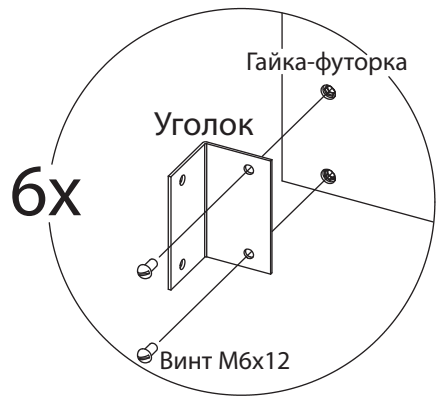
5



6

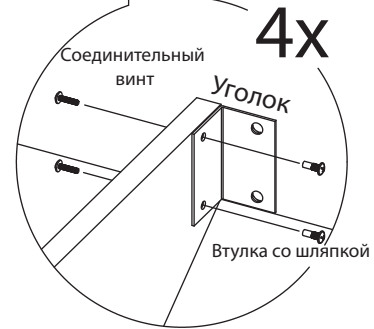
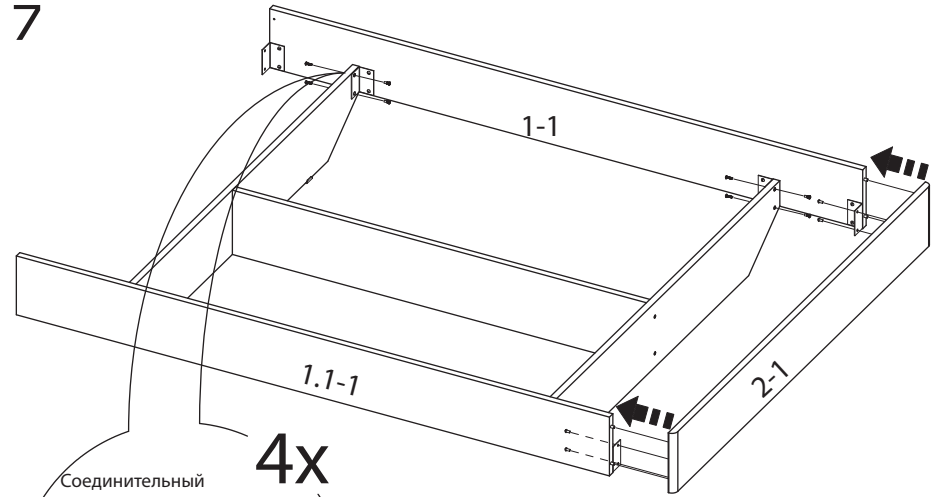


6x

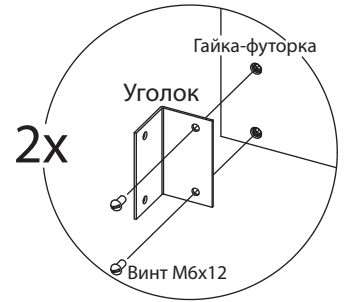


5

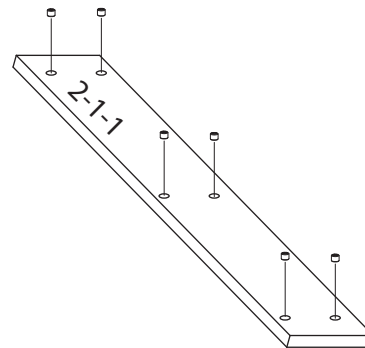
7



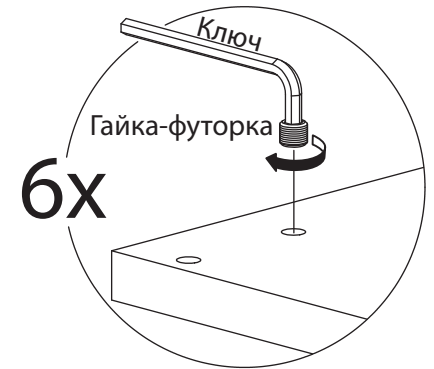
2x



8



6x



6