

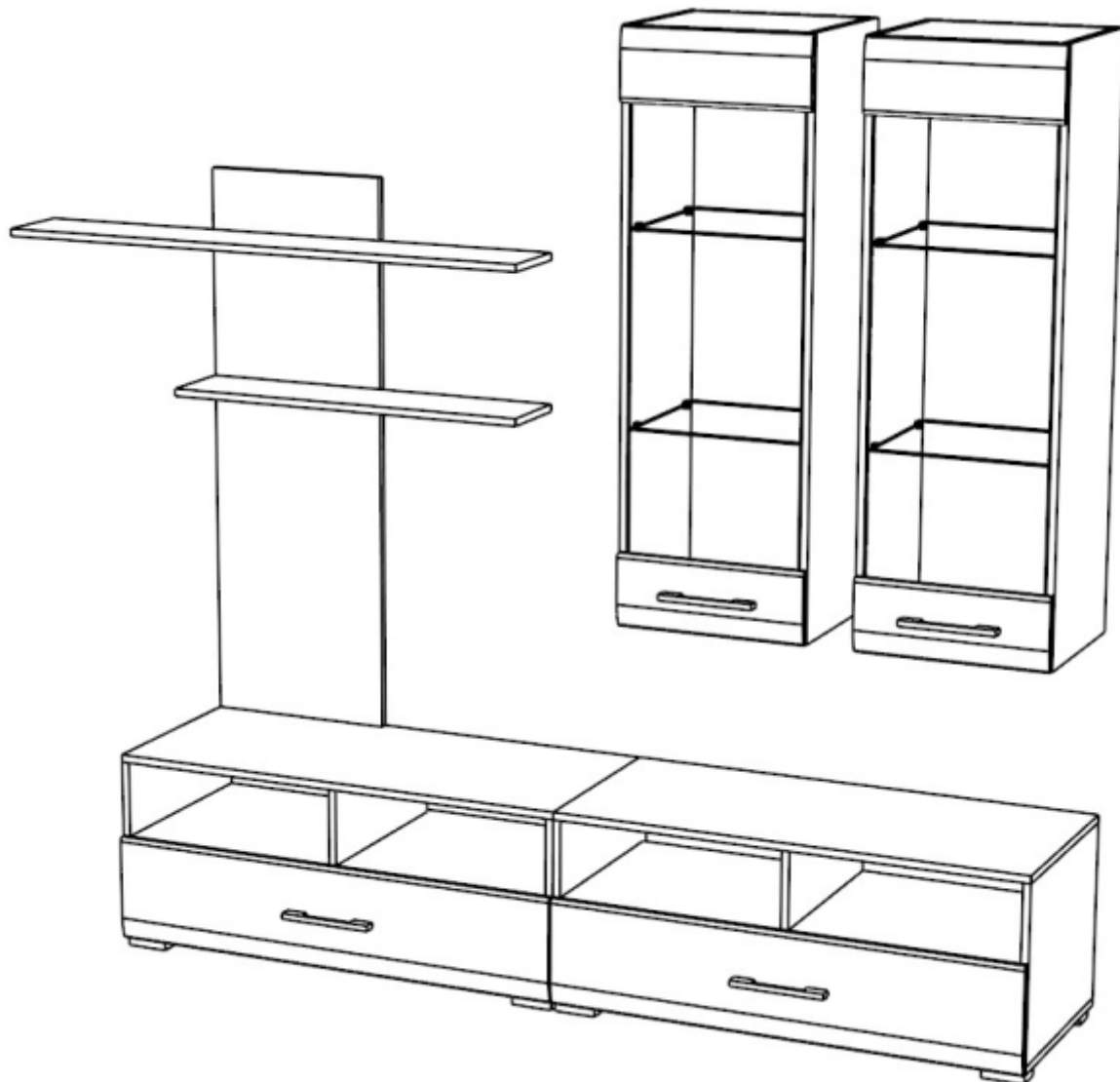
ООО «МФР» мебельная фабрика «Горизонт»

Паспорт изделия

Инструкция по сборке и эксплуатации мебели

**Гостиная «Ненси 2»**

2400x2000x466



Гостиная производится в цвете: Ясень шимо светлый - Какао перламутр глянец  
Венге - Белый глянец



**МЕБЕЛЬНАЯ ФАБРИКА**<sup>®</sup>  
**ГОРИЗОНТ**

Россия, 440056, Пензенская область,  
г. Пенза, ул. Рябова, д.6  
Телефон: (8412)36-38-48, 36-38-58.  
Эл. почта: mfr@gorizontmebel.ru  
Сайт: www.gorizontmebel.ru

## Комплектовочная ведомость на детали

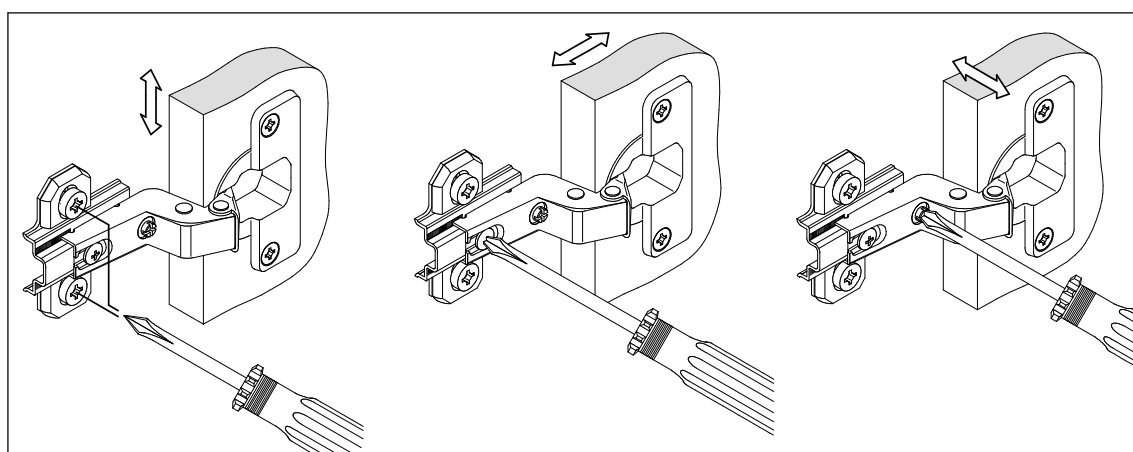
	Наименование	Цвет детали в комплектации:		Размер, мм	Кол-во, шт.	№
		Венге-Бел гл	Ясень-Какао гл			
Упаковка №1	Фурнитура	-	-		1	
Упаковка №2	Боковина	Венге	Ясень свет	1200x350	4	4
	Детали ящиков	Венге	Ясень свет	134x911	4	14
Упаковка №3	Боковина	Венге	Ясень свет	162x446	2	1
	Крыша нижняя	Венге	Ясень свет	1000x446	2	6
	Крыша верхняя	Венге	Ясень свет	1000x446	2	7
	Вязка	Венге	Ясень свет	800x178	1	9
	Вязка	Венге	Ясень свет	968x446	2	11
Упаковка №4	Боковина левая	Венге	Ясень свет	370x446	2	2
	Боковина правая	Венге	Ясень свет	370x446	2	3
	Вязка	Венге	Ясень свет	368x350	4	8
	Вязка	Венге	Ясень свет	1200x178	1	10
	Задник	Венге	Ясень свет	1200x400	1	12
	Детали ящиков	Венге	Ясень свет	134x400	4	13
	ХДФ	Венге	Ясень свет	942x400	2	17
	ХДФ	Венге	Ясень свет	996x222	2	18
ХДФ	Венге	Ясень свет	1180x380	2	19	
Упаковка №5	Фасад МДФ левый	Белый гл	Какао перл. Гл	150x396	2	15
	Фасад МДФ правый	Белый гл	Какао перл. Гл	150x396	2	21
	Панель МДФ	Белый гл	Какао перл. Гл	996x224	2	16
Упаковка №6	Стеклополка	Прозрачное	Прозрачное	358x326	4	20
	Стекло	Прозрачное	Прозрачное	948x362	2	5

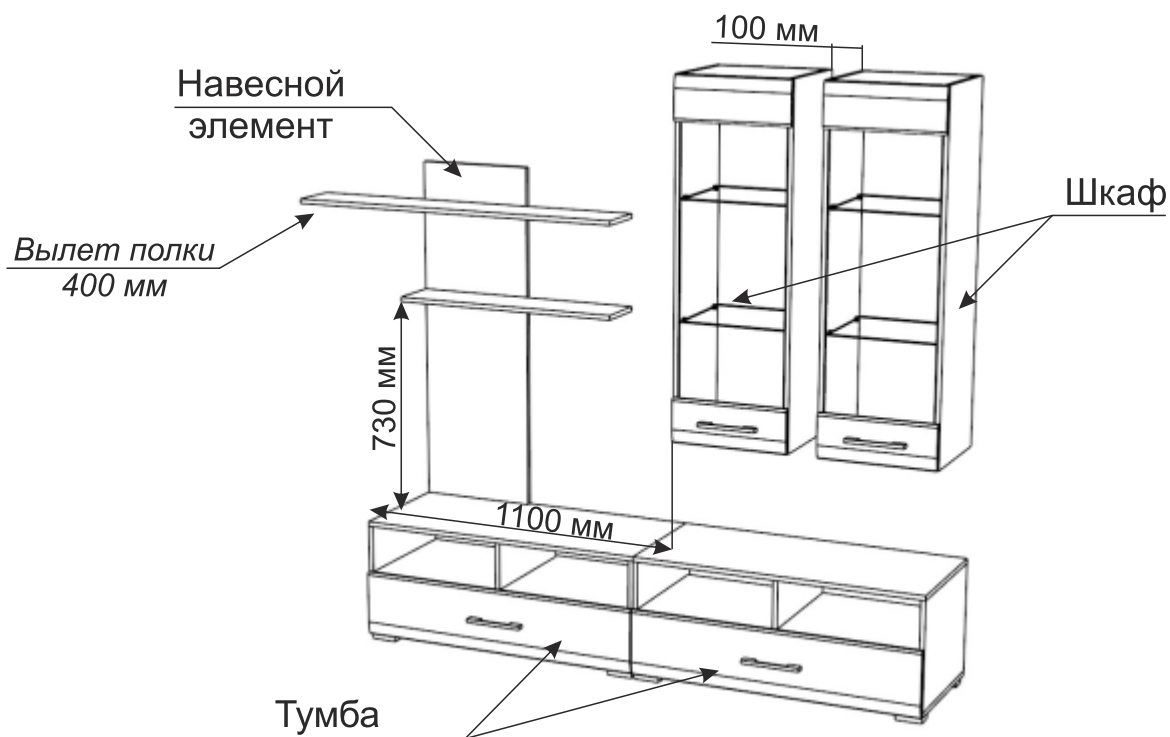
## Регулирование зазоров и положения дверей с петлями

Регулирование по высоте

Регулирование глубины

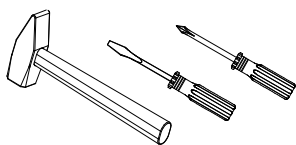
Регулирование наложения



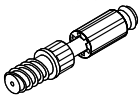


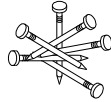
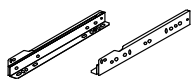
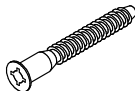
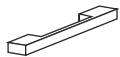

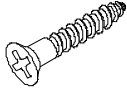


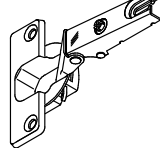
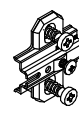
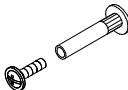

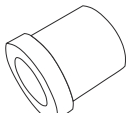
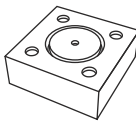




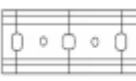
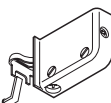



Сборку рекомендуется производить с помощью специалиста, так как неправильная сборка может привести к нежелательным последствиям. Инструкция даст вам необходимые рекомендации по сборке, порядка которых просим вас придерживаться. Перед сборкой внимательно ознакомьтесь с инструкцией, проверьте комплектность фурнитуры и разберите ее по назначению.

### Необходимый инструмент для сборки



Также необходим инструмент для сверления отверстий и сверло диаметром 5 и 7 мм.

<p>Эксцентрик Twister</p>  <p>44 шт.</p>	<p>Эксцентриковая стяжка Rastex</p>  <p>44 шт.</p>	<p>Заглушка под эксцентрик</p>  <p>44 шт.</p>	<p>Гвозди 2*20</p>  <p>30 шт.</p>	<p>Направляющие 400мм</p>  <p>2 комп.</p>	<p>Еврошуруп 7x50</p>  <p>24 шт.</p>	<p>Ручка S170 (ч.н.)</p>  <p>4 шт.</p>
<p>Заглушка под евровинт</p>  <p>24 шт.</p>	<p>Шуруп 4*30</p>  <p>16 шт.</p>	<p>Евровинт 6,3*10,5 (креп. винт)</p>  <p>16 шт.</p>	<p>Шуруп 4*16</p>  <p>45 шт.</p>	<p>Петля накладная</p>  <p>4 шт.</p>	<p>Ответная планка петли</p> 	<p>Стяжка секционная</p>  <p>6 шт.</p>
<p>Ключ под шестигранник</p>  <p>1 шт.</p>	<p>Втулка для стекла пластик</p>  <p>12 шт.</p>	<p>Опора регул.</p>  <p>8 шт.</p>	<p>Соединитель Rv8</p>  <p>24 шт.</p>	<p>Навес SAN 302</p>  <p>2 шт.</p>	<p>Заглушка Ø5 мм</p>  <p>8 шт.</p>	<p>Стеклодержатель П-образный</p>  <p>16 шт.</p>
<p>Планка для навеса (несущ. пластина)</p>  <p>4 шт.</p>	<p>Навес универ.</p>  <p>4 шт.</p>	<p>Дюбель с шурупом</p>  <p>10 шт.</p>				

Сборку осуществлять необходимо двум специалистам. Перед сборкой, определить место установки набора, вскрыть пакеты и согласно схеме сборки прикрепить необходимую фурнитуру по наклейкам и отверстиям. После этого можно приступать к сборке согласно схеме.

# Порядок сборки тумбы.

Сборка второй тумбы производится аналогично.

1. Сборка осуществляется горизонтально, тыльной стороной вниз. На боковины 2 и 3 установить эксцентрики, а также направляющие евровинтами 6,3\*10,5 мм.

2. Подготовленные боковины 2 и 3 скрепить между собой вязкой 11, зафиксировав эксцентриковыми стяжками.

3. На вязку 11 установить боковину 1 при помощи еврошурупов 7\*50 мм.

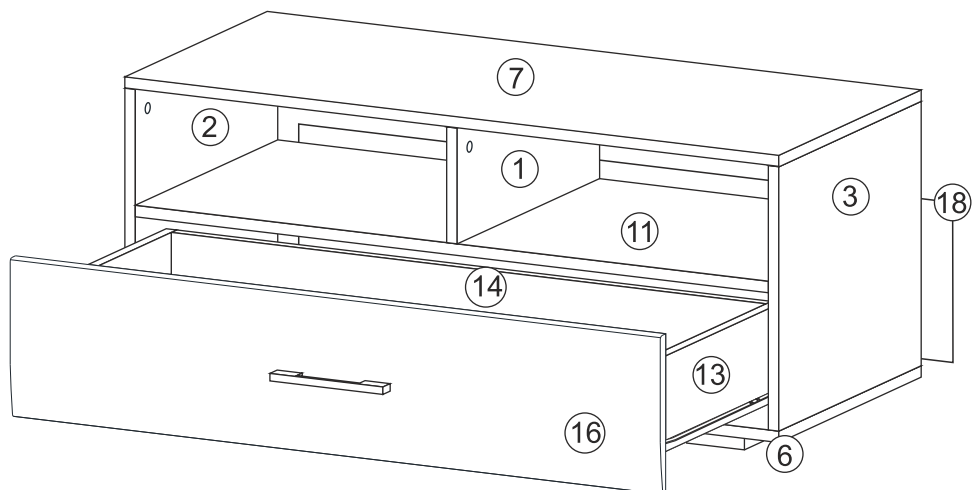
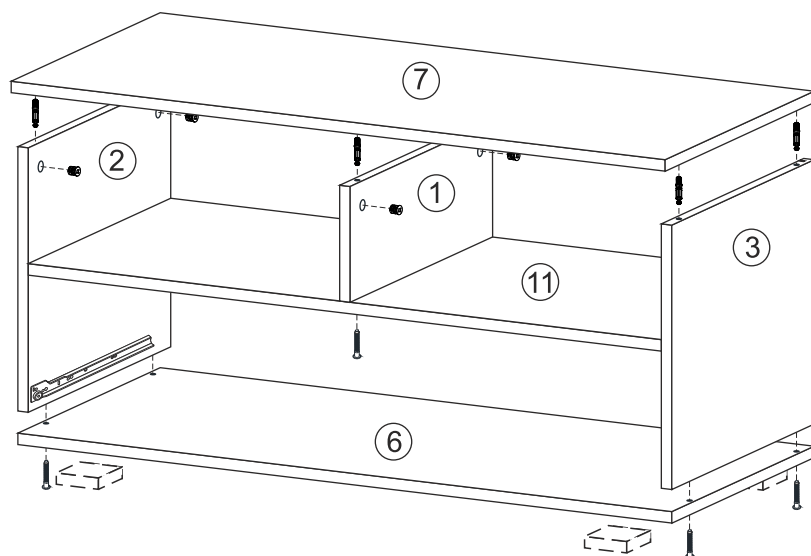
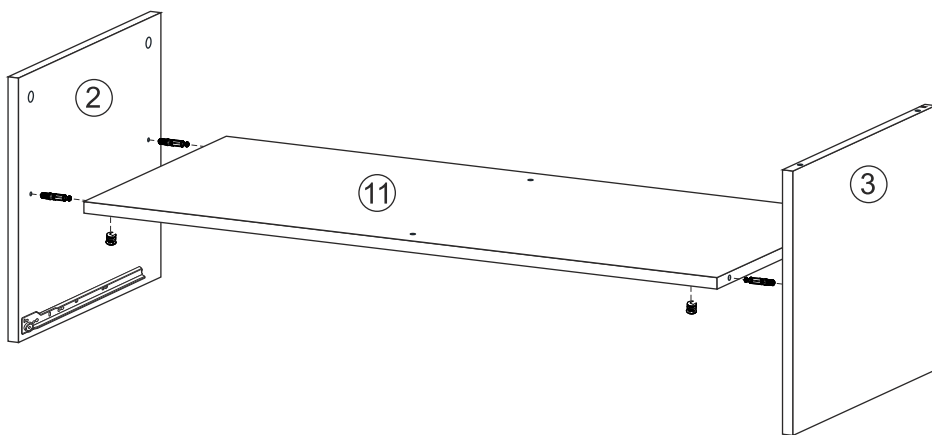
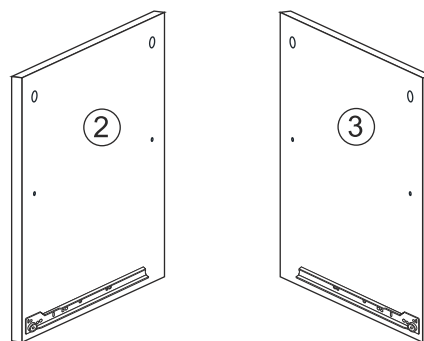
4. Крышку 6 соединить с боковинами 2 и 3 еврошурупами 7\*50 мм.

5. На крышку 7 установить эксцентрики. Подготовленную крышку 7 скрепить с боковинами 1, 2 и 3, зафиксировав эксцентриковыми стяжками.

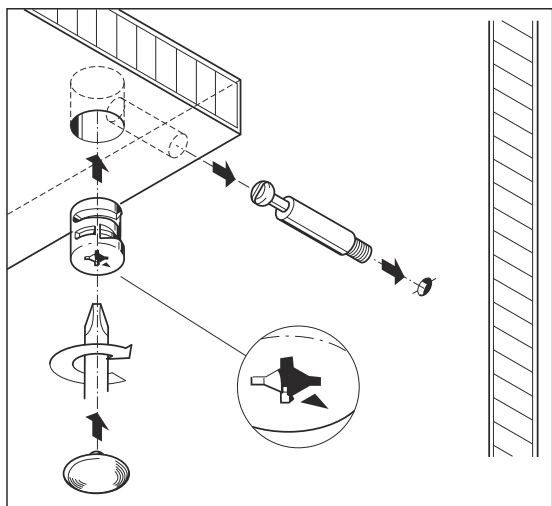
6. Для монтажа задней стенки 18 собранную конструкцию положить лицевой стороной вниз. Замерить и уровнять диагональ. После выверки закрепить ХДФ гвоздями.

7. На крышку 6 установить опоры шурупами 4\*30 мм.

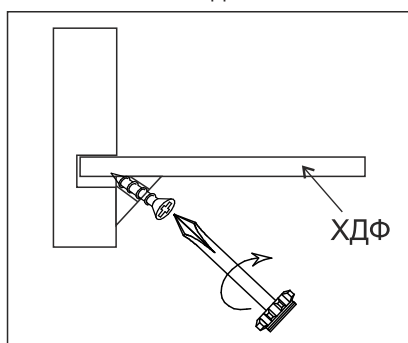
8. Собрать и установить ящик (см. стр 6).



## Монтаж эксцентриковой стяжки



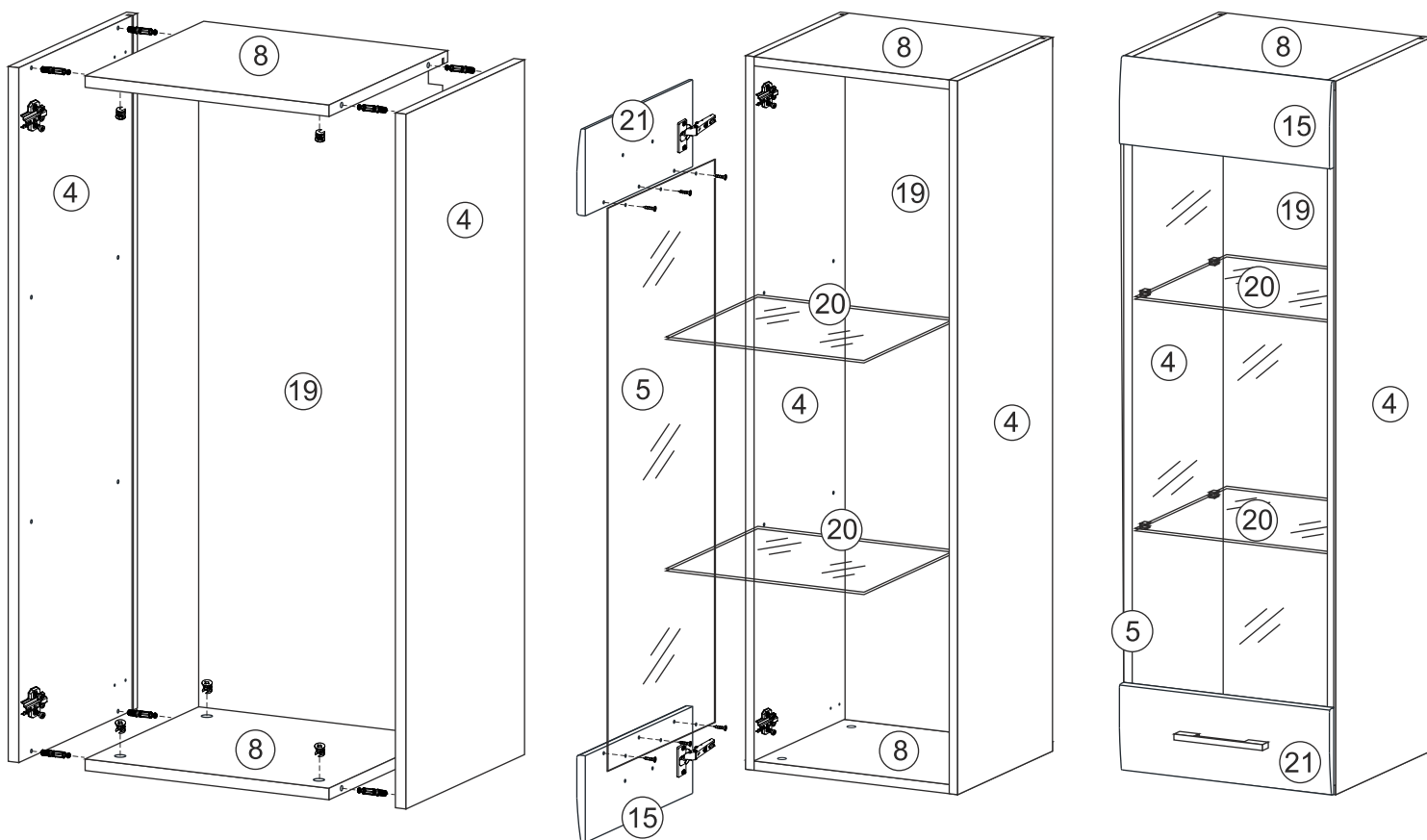
## Установка соединителя RV8



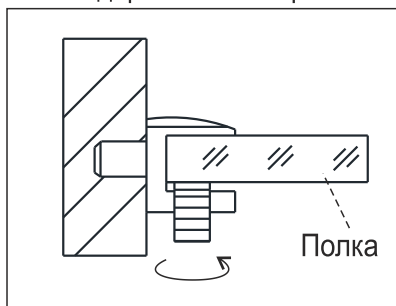
# Порядок сборки шкафа.

Сборка второго шкафа производится аналогично.

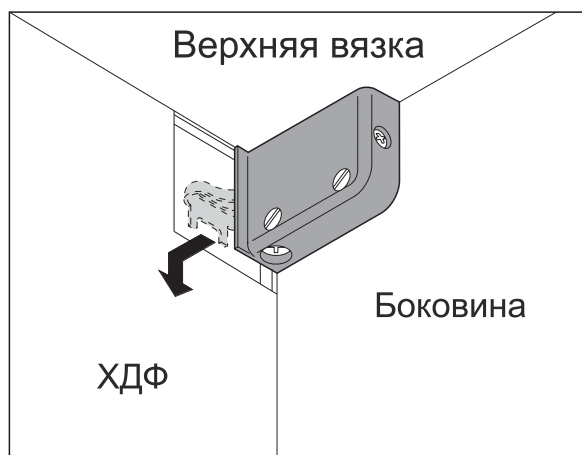
1. Сборка осуществляется горизонтально, тыльной стороной вниз. На одну из боковин 4 установить ответные планки петель евроинтами 6,3\*10,5 мм. На обеих боковинах 4 закрепить навесы универ., используя шурупы 4\*30 мм, и установить эксцентрики.



Полкодержатель П-образный



Шкафы навешиваются на стену при помощи планки, которая крепится к стене дюбелями с шурупом.



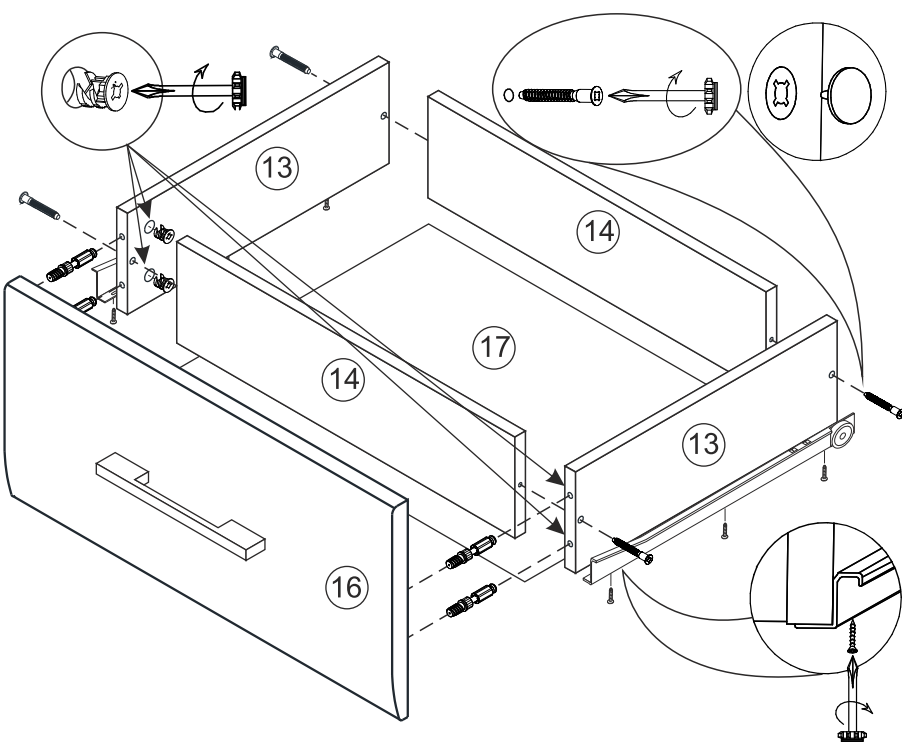
2. Левую боковину 4 скрепить с вязками 8 при помощи эксцентриков, зафиксировав эксцентриковыми стяжками. В пазы на боковине 4 и вязках 8 вставить деталь 19. Далее с вязками 8 соединить правую боковину 4 также эксцентриками, зафиксировав эксцентриковыми стяжками.

3. Для фиксации задней стенки 19 необходимо собранную конструкцию положить лицевой стороной вниз и уровнять диагонали. После выверки закрепить ХДФ 19, используя соединители Rv8.

4. Собрать стеклостворки. Для этого в глухие отверстия в деталях 15 и 21 вставить втулки для стекла. Далее шурупами 4x16 мм прикрепить стекло 5 к соответствующим деталям (см. рис. выше). На детали 15 и 21 установить петли шурупами 4\*16 мм. Далее закрепить ручку и навесить собранную створку.

5. Установить стеклополки 20 при помощи П-образного стеклодержателя.

## Сборка ящика



1. Бока ящика 13 скрепляем с задниками 14 еврошурупами.

2. Собранную конструкцию положить лицевой стороной вниз и закрепить дно ящика 17 гвоздями к боковинам ящика.

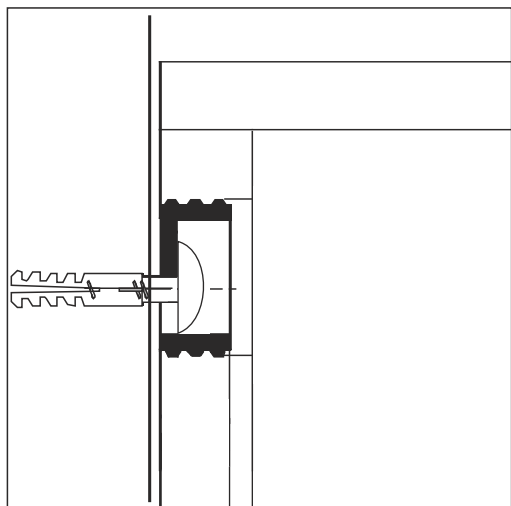
3. Для установки ручек на панели 16 необходимо досверлить глухие отверстия диаметром 5 мм насквозь. Далее закрепить ручки саморезами.

4. Панель ящика 16 закрепить эксцентриковой стяжкой с боками ящика 13 с помощью эксцентриковых стяжек.

5. На боковинах ящика 13 установить направляющие 400 мм шурупами 4\*16 мм.

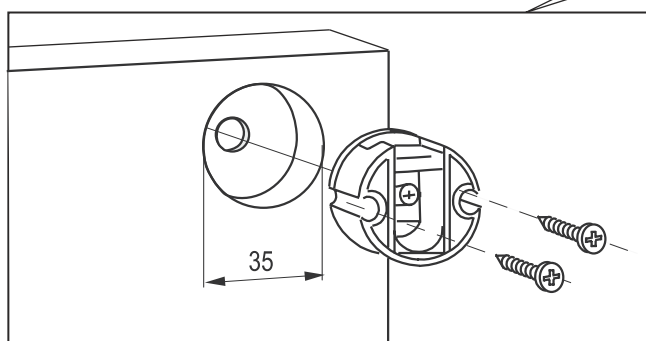
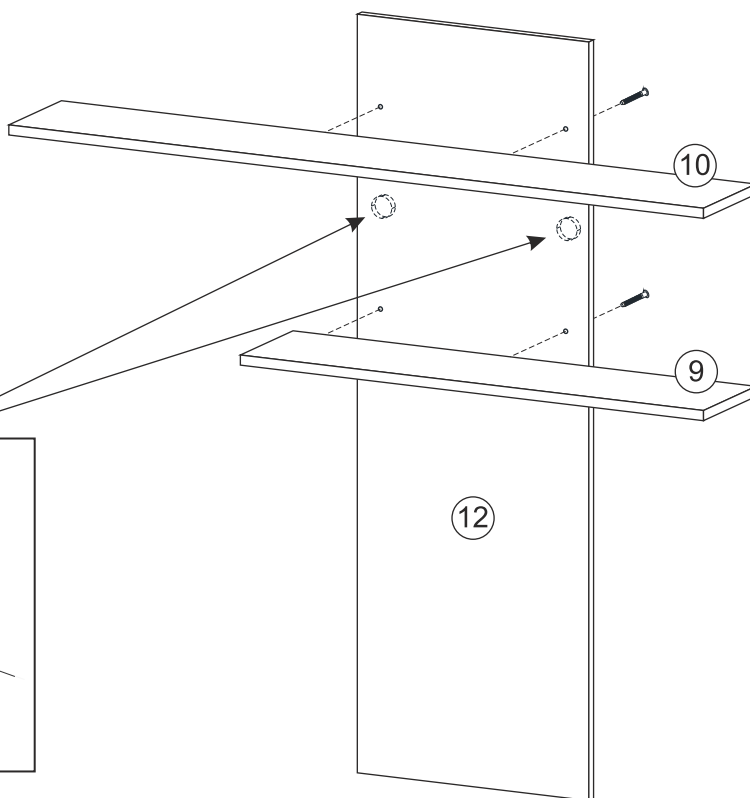
## Сборка навесного элемента.

### Установка навеса SAN 302 для задника



1. На задник 12 в глухие отверстия диаметром 35 мм установить навес SAN 302.

2. Вязки 10 и 9 соединить с задником 12 при помощи еврошурупов 7\*50 мм.



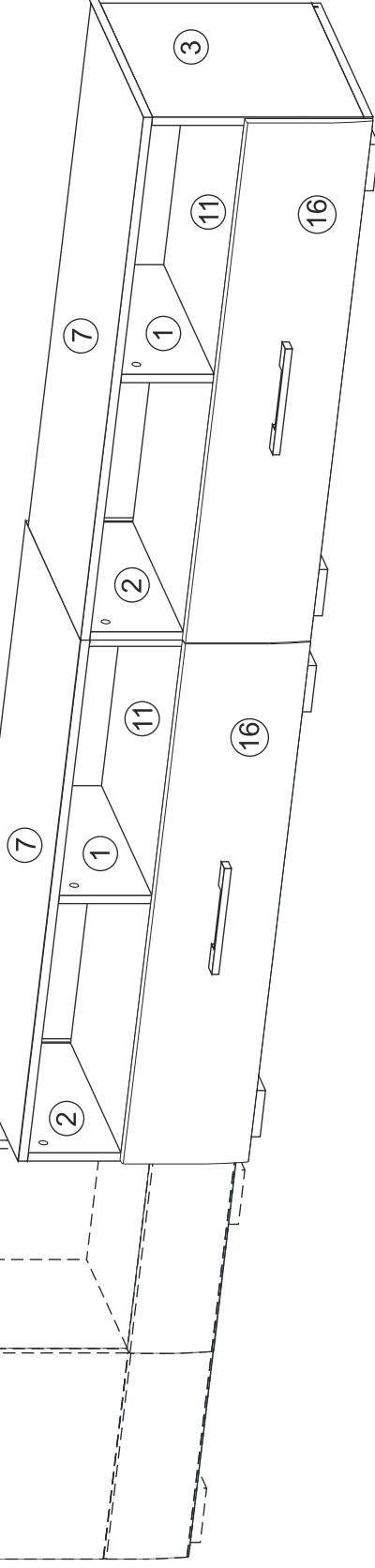
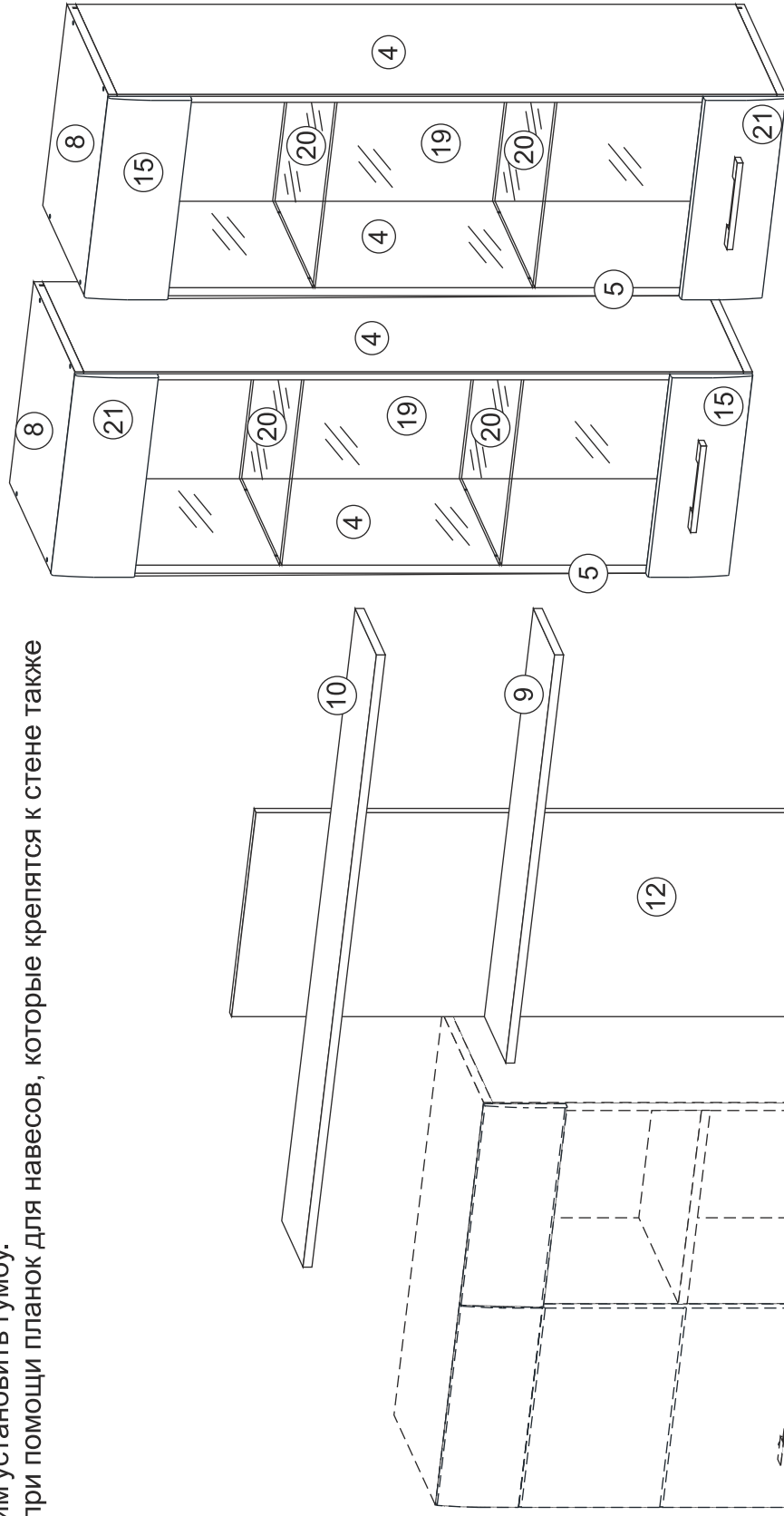
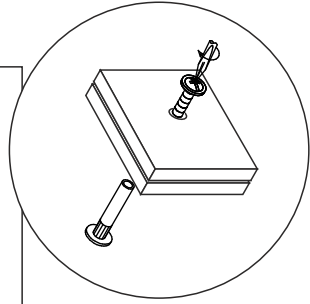
Навесной элемент гостиной навесить на стену при помощи ранее установленного навеса SAN 302 и дюбеля с шурупом. Затем под ним установить тумбу.

Навесить на свои места шкафы при помощи планок для навесов, которые крепятся к стене также при помощи дюбеля с шурупом.

Отдельные секции корпусной мебели, как навесной, так и напольной, после установки могут иметь небольшой скос относительно друг друга. Чтобы все корпуса гарнитура составляли единое целое и конструкция была надежно закреплена, не расшатываясь в процессе использования, секции скрепляют между собой специальным крепежом — **межсекционными стяжками**.

Скрепить между собой шкафы и тумбы межсекционными стяжками. Для этого просверлить в боковинах на расстоянии около 10-15 см от каждого угла стенок сквозные отверстия диаметром 5 мм на одном уровне. Гайки стяжек вставить в отверстие, далее крепеж свинчивается.

Установка стяжки секционной



## Инструкция по уходу за мебелью и правила эксплуатации

Для поддержания надлежащего внешнего вида и долговечности мебели рекомендуется соблюдать следующие общие правила.

1. Мебель должна эксплуатироваться в сухих и теплых помещениях, имеющих отопление и вентиляцию при температуре воздуха не ниже +10°C и не выше +40°, относительной влажности 65-85%.
2. Расположение мебели ближе одного метра от отопительных приборов и других источников тепла, а также под прямыми солнечными лучами, вызывает ускоренное старение покрытия и деформацию мебельных щитов.
3. Поверхность деталей мебели следует оберегать от попадания влаги во избежание разбухания каркасов, фасадов и столешницы, отклеивания кромок на боковых поверхностях.
4. Следует оберегать поверхность мебели и ее конструктивные элементы от механических повреждений, которые могут быть вызваны воздействием твердых предметов, абразивных порошков, а также чрезмерными физическими нагрузками.
5. Изделия мебели необходимо устанавливать на ровные поверхности.
6. Рекомендуется для чистки преимущественно пользоваться мягкой тканью или замшей, смоченной и хорошо отжатой перед использованием. Всегда тщательно высушивайте (протирайте сухой тканью) смоченные участки по окончании чистки. Не следует использовать средства, обладающие абразивными свойствами, а также губки с покрытием из металлического волокнообразного или стружечного материала при чистке.
7. В процессе эксплуатации мебели возможно ослабление крепежной фурнитуры, необходимо осуществлять «затяжку» всех изделий металлофурнитуры, осуществляющих крепеж и регулировку узлов, обеспечивающих открывание и трансформацию подвижных элементов.

### Общие технические указания по сборке.

Для удобства транспортировки и предохранения от повреждений, мебель поставляется в разобранном виде в индивидуальной упаковке. Вы можете собрать ее самостоятельно, либо воспользоваться услугами квалифицированных сборщиков. Не приступайте к сборке, не ознакомившись с инструкцией!

Проверить комплектность каждой упаковки, согласно комплектовочной ведомости. **При обнаружении дефектов или не комплектности к сборке не приступать. Обратитесь к продавцу.** ВНИМАНИЕ! Не рекомендуется одновременно вынимать детали из всех упаковок во избежание их смешивания (можете перепутать детали). Проверить наличие фурнитуры.

Во избежание перекосов и повреждений, а также загрязнения мебели, сборку производить на ровном полу, покрытом тканью или бумагой. Необходимо соблюдать осторожность, чтобы не повредить поверхность деталей. В сборке сложных и больших изделий желательно участие двух человек. Перед началом сборки необходимо определить расположение деталей в изделии в соответствии со схемами сборки и инструкцией.

Производитель оставляет за собой право вносить незначительные изменения в конструкцию, не изменяющую внешний вид и дизайн изделия без предварительного уведомления.

Поставщик гарантирует соответствие товаров требованиям ГОСТа 16371-93 при соблюдении условий транспортировки, хранения, сборки (для мебели поставляемой в разобранном виде), эксплуатации. Гарантийный срок эксплуатации мебели 24 месяца. Гарантийный срок при розничной продаже через торговую сеть исчисляются со дня продажи мебели, но в пределах 30 месяцев со дня её изготовления. Срок службы 10 лет.



ООО «МФ»  
Россия, 440056, г. Пенза,  
ул. Рябова, д.6  
Тел.: 8(8412)363-848, 363-858  
www.gorizontmebel.ru



отрезать  
и приклеить

Гостиная  
«Ненси 2»

Код ТН ВЭД ТС

9403 60 100 9  
9403 60 900 9

Соответствует  
ГОСТ 16371-93  
ТР ТС 025/2012  
ТС N RU Д-RU.ПФ02.В.01680

Дата изготовления: 20\_\_\_\_ год  
Гарантийный срок эксплуатации 24 мес.  
Срок службы изделия 10 лет  
Материал: ЛДСП, МДФ