

Стол обеденный с фигурной ножкой, Стол обеденный, журнальный (массив решётка)

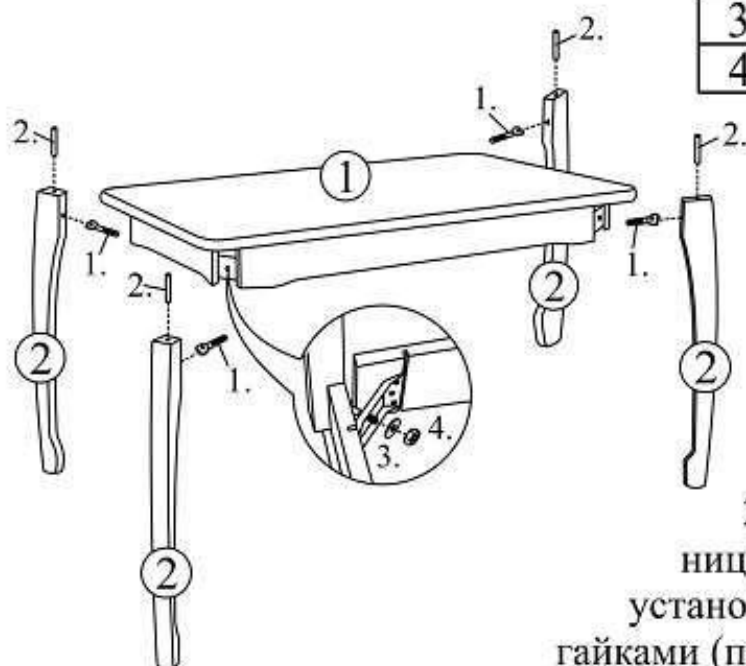


Комплектация деталей

№ детали	Наименование	Кол-во
1.	Столешница	1
2.	Ножка	4

Комплектация фурнитуры

№ позиц.	Наименование	Кол-во
1.	Шпилька №468	4
2.	Штифт №468	4
3.	Шайба М8	4
4.	Гайка М8	4



Инструкция по сборке

1. Установить в отверстия ножек (2) шпильки (поз.1) и закрепить штифтами (поз.2) от проворота, как показано на рисунке.

2. Закрепить ножки (2) к столешнице через отверстия в бобышке, установить шайбы (поз.3) и затянуть гайками (поз.4), как показано на рисунке.

Инструкция по уходу и эксплуатации

Покупатель при покупке мебели, обязан осмотреть ее на наличие бирок, с указанием предприятия – изготовителя, даты изготовления, инструкции по сборке и эксплуатации. Проверить внешний вид и целостность упаковки. Получить от продавца документы с указанием даты продажи, заверенные печатью магазина. Хранить документы покупатель обязан весь гарантийный срок.

Чистку столов производить салфеткой из ткани, жидким, моющим средством бытовой химии, не содержащих абразивов.