

ООО «МФР» мебельная фабрика «Горизонт»

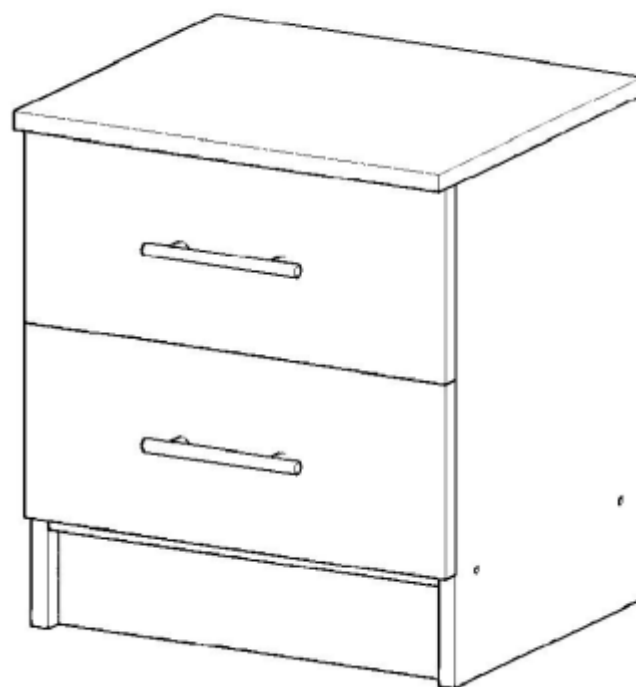
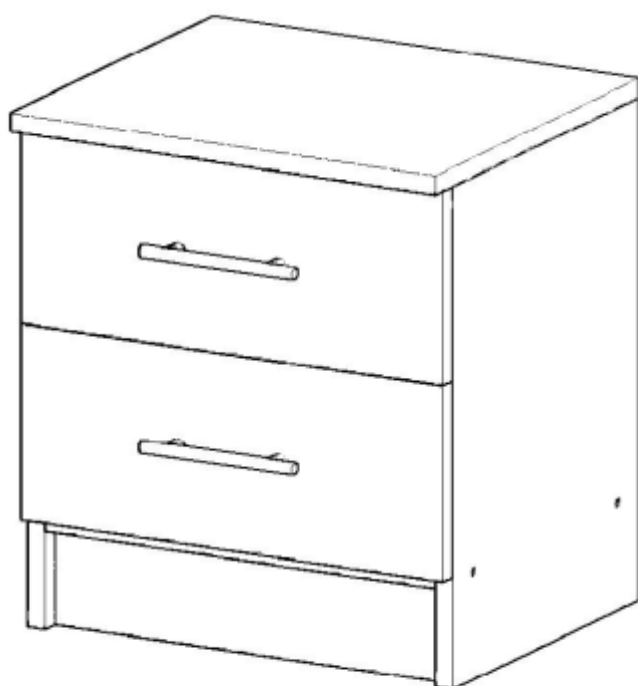
Паспорт изделия

Инструкция по сборке и эксплуатации мебели

**Спальня «Юнона»**

**Тумба прикроватная  
(комплект 2 шт)**

**440x466x380**




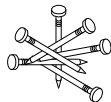

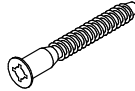
Изделие производится в цвете: Венге - Дуб



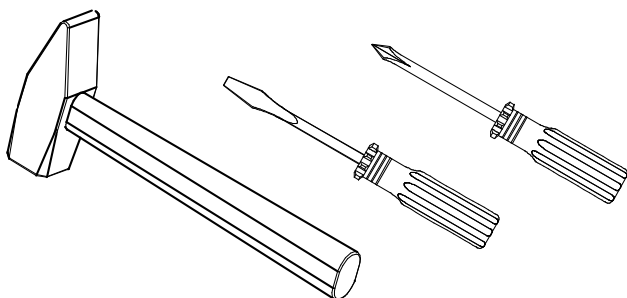
Россия, 440056, Пензенская область,  
г. Пенза, ул. Рябова, д.6  
Телефон: (8412)36-38-48, 36-38-58.  
Эл. почта: [mfr@gorizontmebel.ru](mailto:mfr@gorizontmebel.ru)  
Сайт: [www.gorizontmebel.ru](http://www.gorizontmebel.ru)

	Наименование	Цвет детали в комп-ции	Размер, мм	Кол-во, шт.	№
		Венге-Дуб			
Упаковка №1	Фурнитура			1	
Упаковка №2	Боковина левая	Венге	450x330	2	1
	Боковина правая	Венге	450x330	2	2
	Крыша	Венге	436x378	2	3
	Вязка	Венге	388x330	2	4
	Цоколь	Венге	88x388	2	5
	Панель	Дуб	173x415	4	6
	Деталь ящика	Венге	140x320	8	7
	Деталь ящика	Венге	140x330	4	8
	ДВП	Венге	415x360	2	9
	ДВП	Венге	320x355	4	10

Сборку рекомендуется производить с помощью специалиста, так как неправильная сборка может привести к нежелательным последствиям. Инструкция даст вам необходимые рекомендации по сборке, порядка которых просим вас придерживаться. Перед сборкой внимательно ознакомьтесь с инструкцией, проверьте комплектность фурнитуры и разберите ее по назначению.

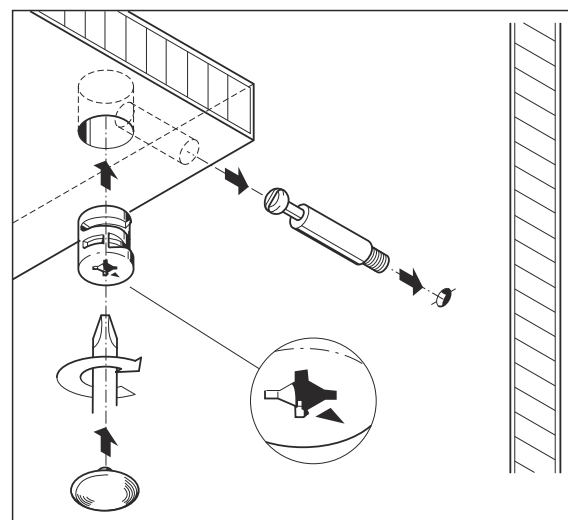
Эксцентрик Twister  16 шт.	Эксцентриковая стяжка Rastex  16 шт.	Заглушка под эксцентрик  8 шт.	Гвозди 2*20  50 шт.	Ключ под шестигранник  1 шт.	Еврошуруп 7*50 мм  20 шт.	Ручка С15 (160 мм) х+м  4 шт.
Заглушка под евровинт  16 шт.	Евровинт 6,3*10,5 (креп. винт)  16 шт.	Шуруп 4*13  20 шт.	Подпятник  8 шт.	Полкодержатель Duplo  4 шт.	Направляющие 300 мм  4 комп.	

## Необходимый инструмент для сборки



Также необходим инструмент для сверления отверстий и сверло диаметром 5 и 7 мм.

## Монтаж эксцентриковой стяжки



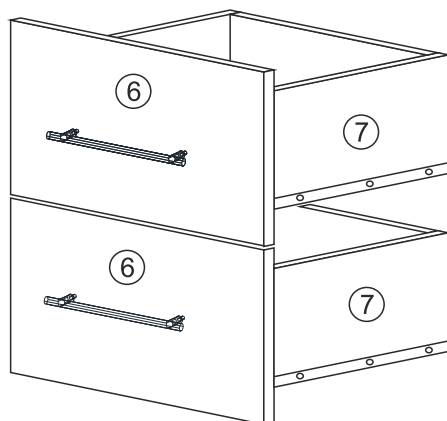
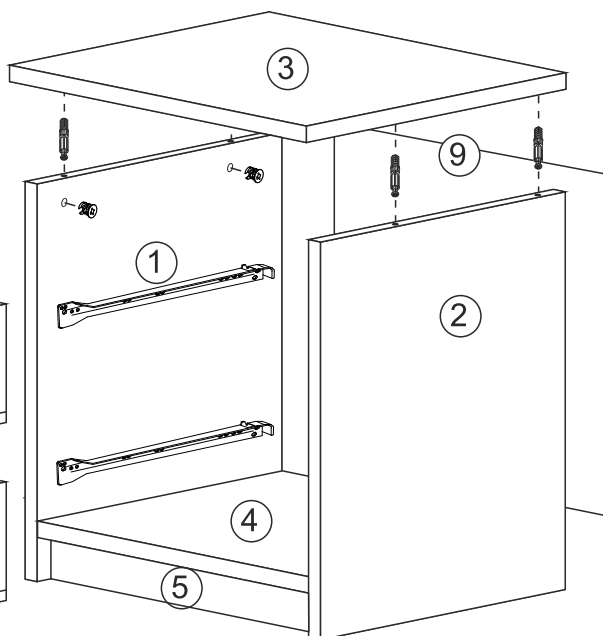
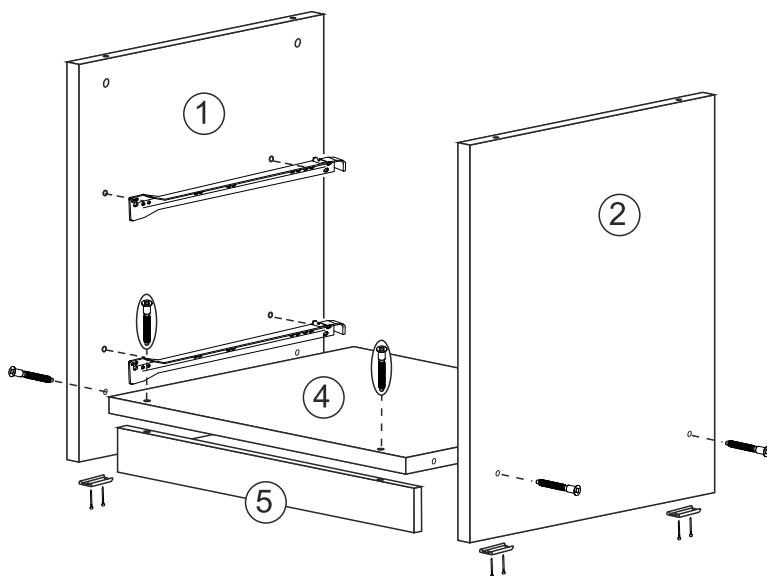
1. Сборка производится горизонтально, тыльной стороной вниз. Предварительно на боковины 1 и 2 установить направляющие 300 мм с помощью евровинтов 6,3\*10,5 мм.

2. Подготовленные боковины 1 и 2 соединяются между собой вязкой 4 при помощи еврошурупов. После этого к вязке 4 прикрепить цоколь 5, используя еврошурупы.

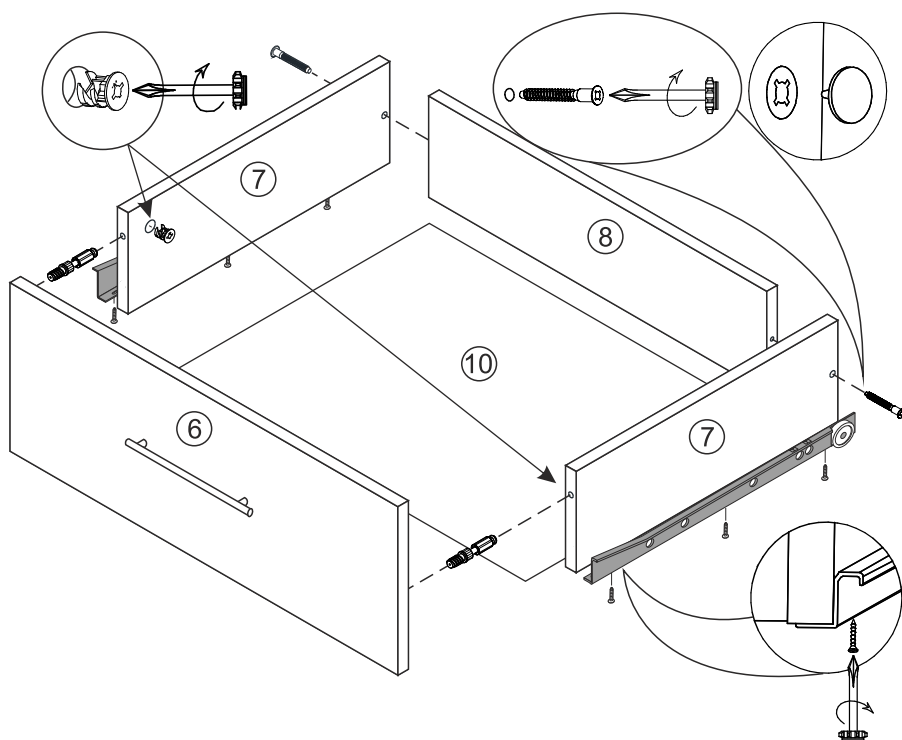
3. На крышку 3 установить эксцентрики. Затем боковины 1 и 2 скрепить с крышкой 3 с помощью эксцентриковых стяжек.

4. Для монтажа задней стенки 9 необходимо собранную конструкцию положить лицевой стороной вниз. Далее замерить и уровнять диагонали тумбы. Затем приложить заднюю стенку, аккуратно выровнять углы и закрепить ХДФ гвоздями. На торцы боковин 1 и 2 прикрепить подпятники с помощью гвоздей.

5. Собрать ящики.



## Сборка ящика



1. Бока ящика 7 скрепляем с задником 8 еврошурупами.

2. Панель ящика 6 закрепить эксцентриковой стяжкой с боками ящика 7 с помощью эксцентриковых стяжек.

3. Собранный конструкцию положить лицевой стороной вниз и закрепить дно ящика 11 гвоздями к боковинам ящика.

4. На боковинах ящика 7 установить направляющие 300 мм шурупами 4\*13 мм.

5. Для установки ручек на панели необходимо досверлить глухие отверстия диаметром 5 мм насквозь. Далее закрепить ручки саморезами. Полкодержатели Duplo вставить в глухие отверстия диаметром 5 мм для фиксации ДВП 10.

## Инструкция по уходу за мебелью и правила эксплуатации

Для поддержания надлежащего внешнего вида и долговечности мебели рекомендуется соблюдать следующие общие правила.

1. Мебель должна эксплуатироваться в сухих и теплых помещениях, имеющих отопление и вентиляцию при температуре воздуха не ниже +10°C и не выше +40°, относительной влажности 65-85%.
2. Расположение мебели ближе одного метра от отопительных приборов и других источников тепла, а также под прямыми солнечными лучами, вызывает ускоренное старение покрытия и деформацию мебельных щитов.
3. Поверхность деталей мебели следует оберегать от попадания влаги во избежание разбухания каркасов, фасадов и столешницы, отклеивания кромок на боковых поверхностях.
4. Следует оберегать поверхность мебели и ее конструктивные элементы от механических повреждений, которые могут быть вызваны воздействием твердых предметов, абразивных порошков, а также чрезмерными физическими нагрузками.
5. Изделия мебели необходимо устанавливать на ровные поверхности.
6. Рекомендуется для чистки преимущественно пользоваться мягкой тканью или замшей, смоченной и хорошо отжатой перед использованием. Всегда тщательно высушивайте (протирайте сухой тканью) смоченные участки по окончании чистки. Не следует использовать средства, обладающие абразивными свойствами, а также губки с покрытием из металлического волокнообразного или стружечного материала при чистке.
7. В процессе эксплуатации мебели возможно ослабление крепежной фурнитуры, необходимо осуществлять «затяжку» всех изделий металлофурнитуры, осуществляющих крепеж и регулировку узлов, обеспечивающих открывание и трансформацию подвижных элементов.

### Общие технические указания по сборке.

Для удобства транспортировки и предохранения от повреждений, мебель поставляется в разобранном виде в индивидуальной упаковке. Вы можете собрать ее самостоятельно, либо воспользоваться услугами квалифицированных сборщиков. Не приступайте к сборке, не ознакомившись с инструкцией!

Проверить комплектность каждой упаковки, согласно комплектовочной ведомости. **При обнаружении дефектов или не комплектности к сборке не приступать. Обратитесь к продавцу.** ВНИМАНИЕ! Не рекомендуется одновременно вынимать детали из всех упаковок во избежание их смешивания (можете перепутать детали). Проверить наличие фурнитуры.

Во избежание перекосов и повреждений, а также загрязнения мебели, сборку производить на ровном полу, покрытом тканью или бумагой. Необходимо соблюдать осторожность, чтобы не повредить поверхность деталей. В сборке сложных и больших изделий желательно участие двух человек. Перед началом сборки необходимо определить расположение деталей в изделии в соответствии со схемами сборки и инструкцией.

Производитель оставляет за собой право вносить незначительные изменения в конструкцию, не изменяющую внешний вид и дизайн изделия без предварительного уведомления.

Поставщик гарантирует соответствие товаров требованиям ГОСТа 16371-93 при соблюдении условий транспортировки, хранения, сборки (для мебели поставляемой в разобранном виде), эксплуатации. Гарантийный срок эксплуатации мебели: детской и для общественных помещений – 18 месяцев, бытовой – 24 месяца. Гарантийный срок при розничной продаже через торговую сеть исчисляются со дня продажи мебели, но в пределах 30 месяцев со дня её изготовления. Срок эксплуатации 10 лет.



ООО «МФР»  
Россия, 440056, г. Пенза,  
ул. Рябова, д.6  
Тел.: 8(8412)363-848, 363-858  
www.gorizontmebel.ru



отрезать  
и приклеить

Спальня «Юнона»  
Тумба прикроватная

Код ТН ВЭД ТС

9403 60 100 9  
9403 60 900 9

Соответствует  
ГОСТ 16371-93  
ТР ТС 025/2012  
TC N RU Д-RU.ПФ02.В.01680

Дата изготовления: 20 \_\_\_\_ год  
Гарантийный срок эксплуатации 24 мес.  
Срок службы изделия 10 лет  
Материал: ЛДСП