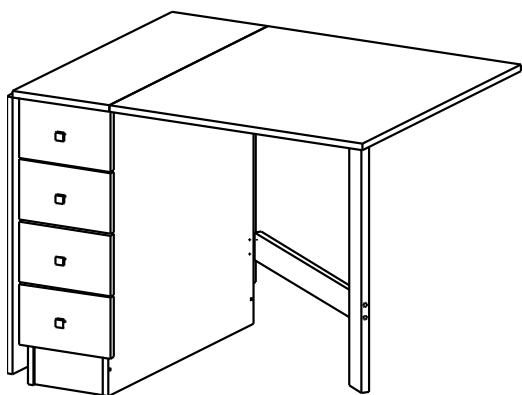
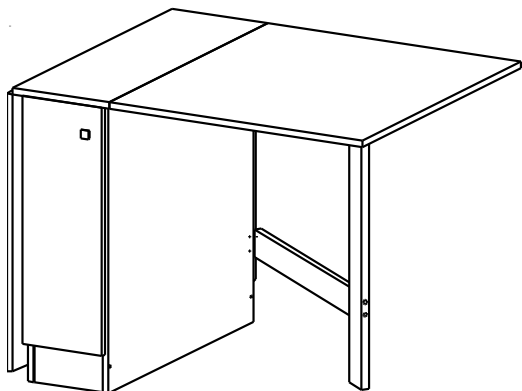


Россия, Новгородская обл., 174411г.
Боровичи, ул. Железнодорожников,22

СТОЛ-КНИЖКА с ящиками ИНСТРУКЦИЯ ПО СБОРКЕ СЕКЦИЯ №2 300x800x750мм (в собранном виде) 1676x800x750мм (в разложенном виде)



Комплектовочная ведомость деталей

№	Наименование	Размер		Кол-во
1	КМ.015.00-01-02 Крыло	800	704	2
2	КМ.015.00-02-02 Щит боковой лев.	734	728	1
3	КМ.015.00-02-03 Щит боковой прав.	734	728	1
4	КМ.015.00-02-06 Цоколь	100	192	2
5	КМ.015.00-02-10 Фасад ящика	154	256	4
6	КМ.015.00-02-05 Щит нижний	728	192	1
7	КМ.015.00-02-01 Крышка	800	268	1
8	КМ.015.00-02-11 Фасад-дверь	630	220	1
9	КМ.015.00-02-04 Щит средний	618	192	1
10	КМ.015.00-01-08 Опора п/м	738	70	2
11	КМ.015.00-02-08 Дно metaboxa	346	160	4
12	КМ.015.00-01-07 Опорная рейка	70	565	4
13	КМ.015.00-02-09 Задняя стенка metaboxa	67	160	4
14	КМ.015.00-02-07 Щит-полка	350	190	1

Комплектовочная ведомость фурнитуры

№ поз.	Наименование	Кол-во, шт.
1	Стяжка-саморез 7x50	4
2	Стяжка-саморез 7x70	8
3	Шкант 8x30	16
4	Эксцентрик Hettich Rastex 15	12
5	Дюбель эксцентрика Hettich Rapid S DU 324	12
6	Петля накладная	2
7	Планка петли	2
8	Полкодержатель	4
9	Петля карточная	10
10	Саморез 3,5x16	130
11	Саморез 6,3x13	4
12	Комплект metaboxов 86x350мм	4
13	Ручка-грибок FB-014	5
14	Амортизатор 8x16	10
15	Наконечник	12
16	Шуруп 3x18	24
17	Заглушка стяжки	4
18	Заглушка самоклеющаяся	12
19	Ключ шестигранный	1
20	Винт M4x20 / шайба пластмассовая	5/5

Ведомость фурнитуры

1	2	3	4	5	6	7	8	9	10
11	12	13	14	15	16	17	18	19	20

ПОСЛЕДОВАТЕЛЬНОСТЬ СБОРКИ

Перед началом сборки ознакомьтесь с ведомостями, проверьте и рассортируйте детали и фурнитуру. Будьте внимательны, строго следуйте пунктам инструкции. Сборку изделия производить на ровной поверхности, подложив лист гофрокартона, во избежание повреждения деталей.

1. **Сборка корпуса.** В отверстия дет.2,3 впрессуйте дюбель эксцентрика (поз.5). В торцевые отверстия щита среднего (дет.9), щита нижнего (дет.6) и цоколя (дет.4) запрессуйте шканты (поз.3) с клеем ПВА. Закрепите направляющие metaboxa саморезами 3,5x16 (поз.10) к щиту боковому (дет.2,3) согласно наколкам. Закрепите планку петли (поз.7) к щиту боковому (дет.2) саморезами 6,3x13 (поз.11). Вложите эксцентрики (поз.4) в отверстия дет. 9 и 6 Соедините детали корпуса в следующей последовательности: а) дет.9 с дет.6 б) дет.2 с дет.9, 6 вставив дюбеля в эксцентрики. в) дет. 4 закрепите стяжкой-саморезами 7x50 (поз.1) к щиту боковому (дет.2) г) Щит боковой (дет.3) соедините с дет. 6,9 вставив дюбеля в эксцентрики и к детали 4 стяжкой-саморезом 7x50.

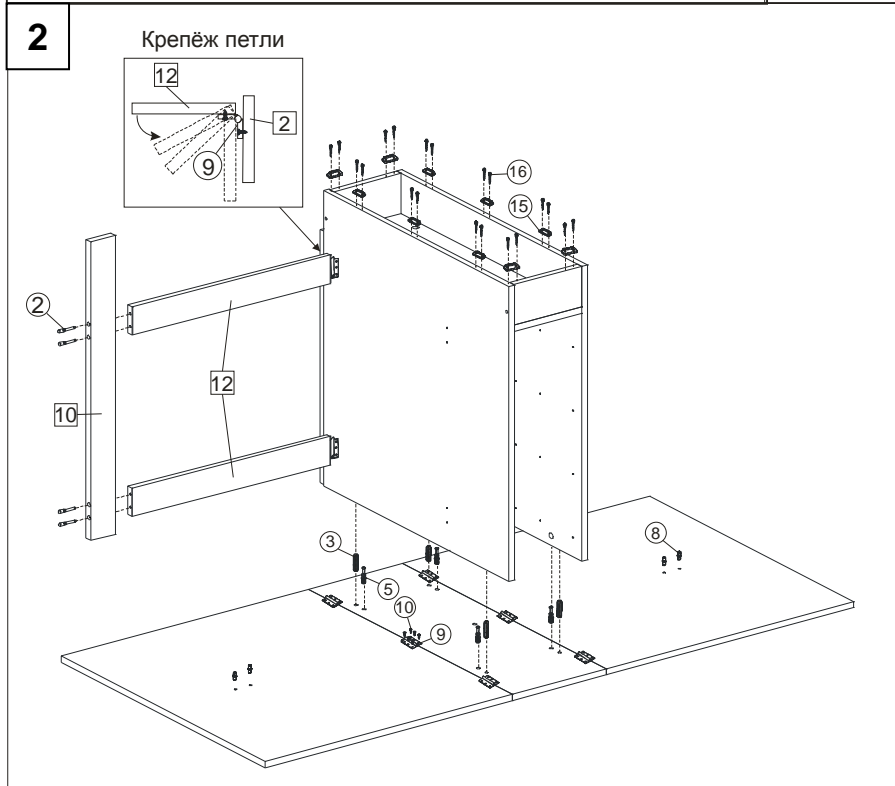
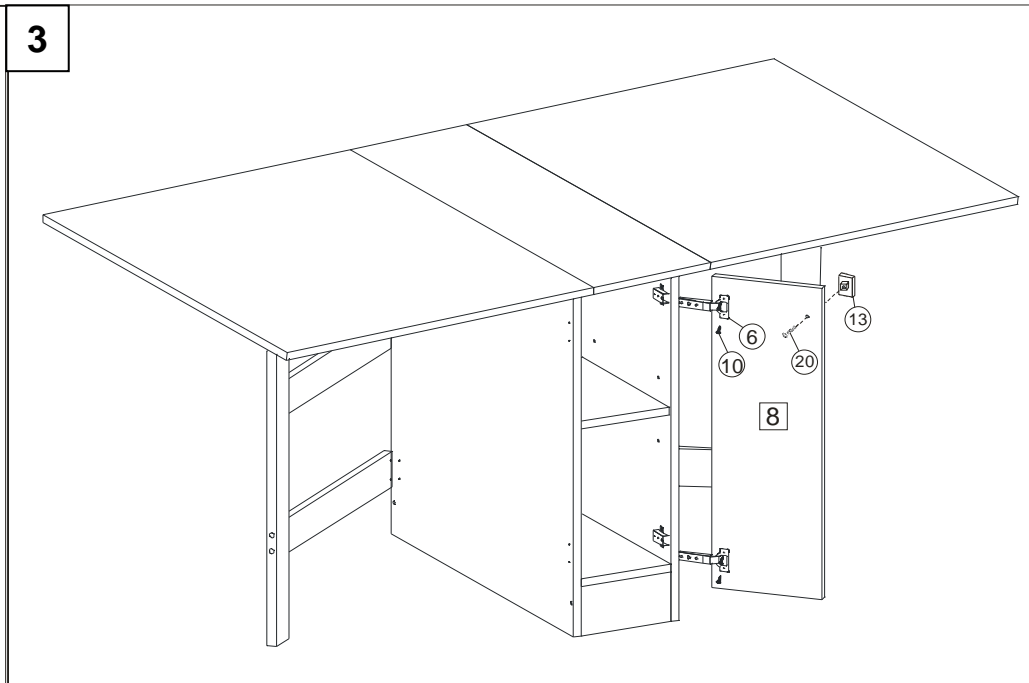
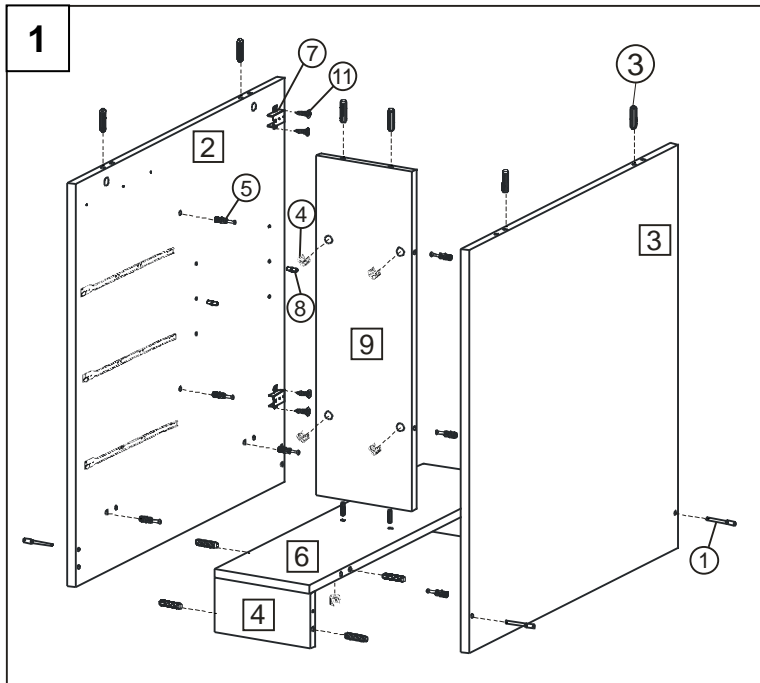
2. **Сборка крышек и корпуса, сборка опоры.** Закрепите петлю (поз.9) саморезами 3,5x16 к крышке (дет.7) а затем к крылу (дет.1) В отверстия дет. 7 впрессуйте дюбеля (поз.5) Соедините корпус стола с крышкой стола вставив дюбеля в эксцентрики. Закрепите петлю (поз.9) к щиту боковому (дет.2,3) согласно наколкам саморезами 3,5x16.(см. крепёж петли). Далее к петле закрепите опорную рейку (дет. 12) также саморезами 3,5x16. Опору (дет.10) закрепите к опорной рейке (дет. 12) стяжкой саморезом 7x70 (поз. 2)

3. **Монтаж фасада.** Закрепите петлю (поз. 6) к фасаду-двери (дет.8) саморезами 3,5x16 Навесьте фасад на планки петли и отрегулируйте положение фасада. Закрепите ручку (поз.13) винтом (поз.20) при необходимости через шайбу пластмассовую.

4. **Сборка ящиков.** См. схему 4.

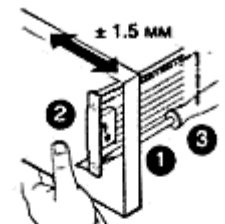
5. Впрессуйте полкодержатели (поз.8) в отверстия дет. 2,3 на удобной высоте и вложите щит-полку (дет.14) Вставьте ящики. Отрегулируйте положение фасадов регулировочными винтами на metaboxe.

Сборка корпуса



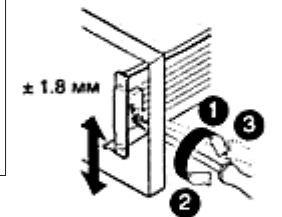
МЕТАБОКС

Регулировка по ширине



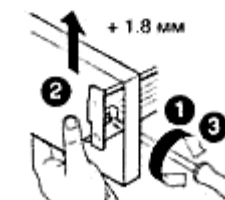
1. Ослабьте винты
2. Отрегулируйте фасад
3. Затяните винты

Регулировка по высоте



1. Ослабьте верхний винт
2. Отрегулируйте фасад (эксцентрик)
3. Затяните винт

ZSF.1510/1610



1. Ослабьте винт
2. Отрегулируйте фасад
3. Затяните винт

N - детали корпуса

(N) - позиции фурнитуры

