

# Гостиная " МОНТАНА " .

Схема сборки:

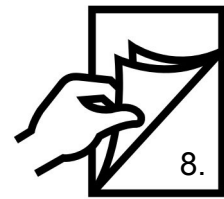
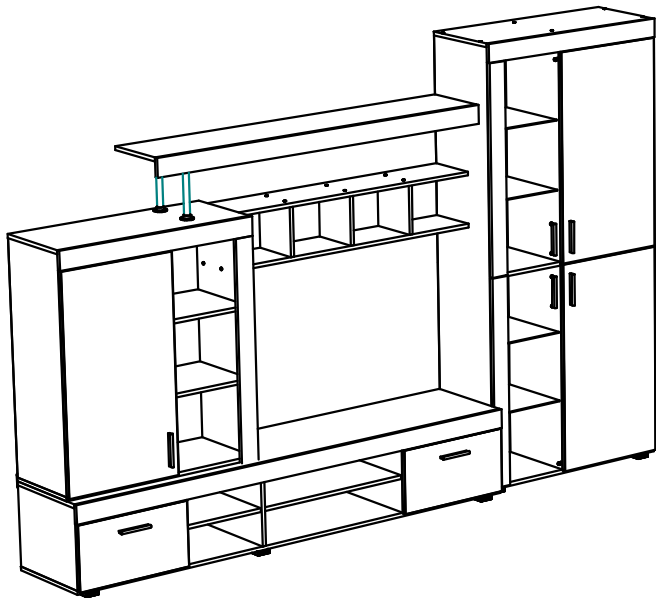
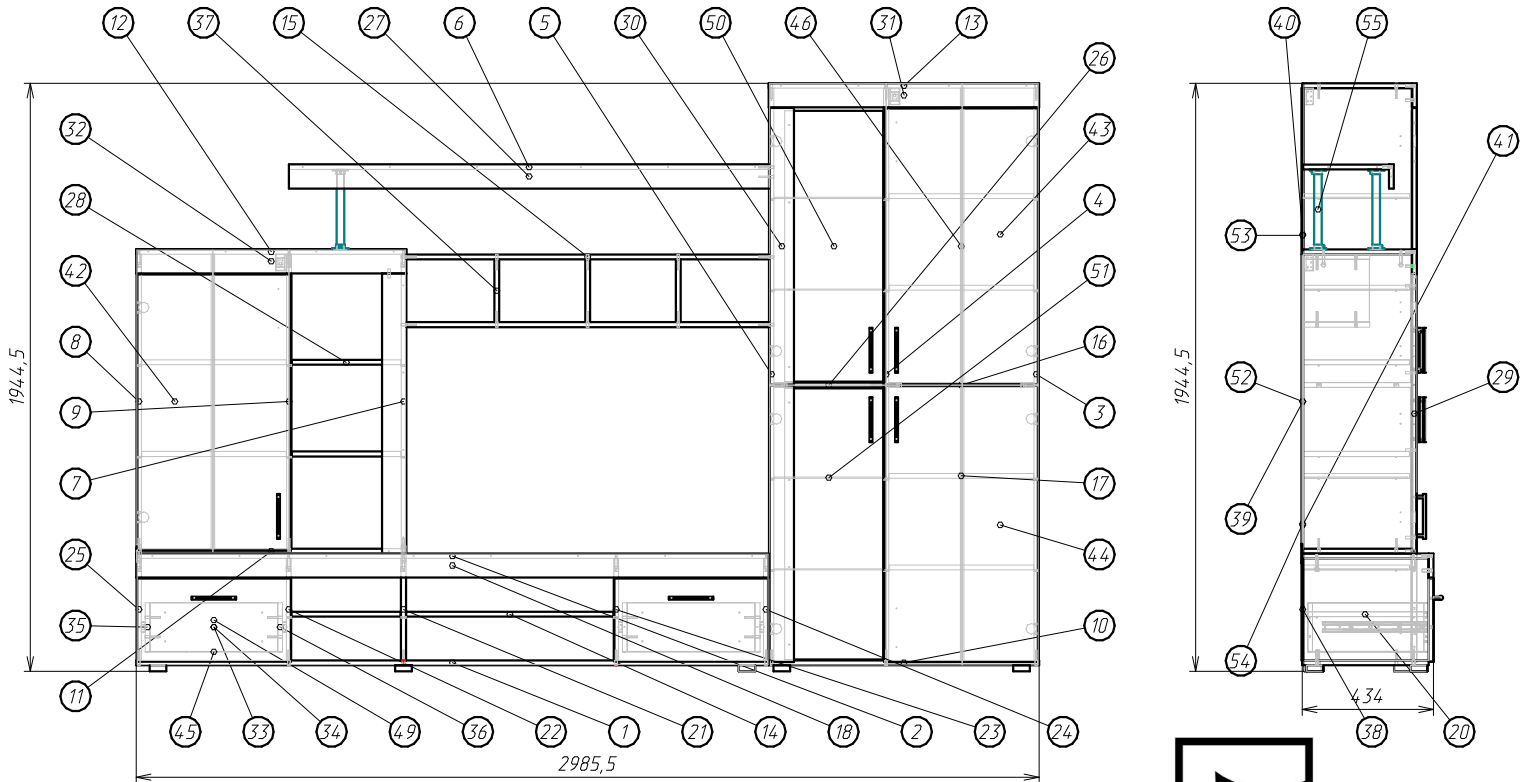
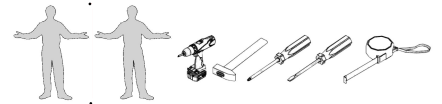


Схема установки петли :

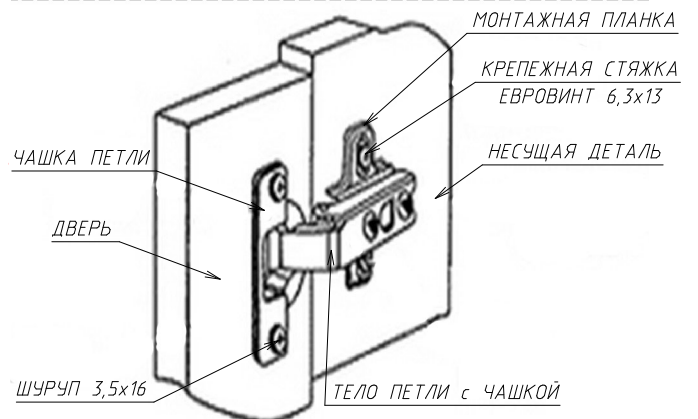
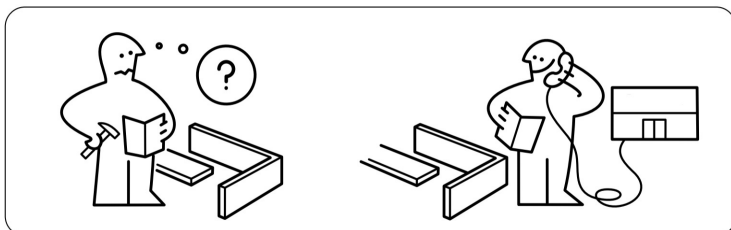
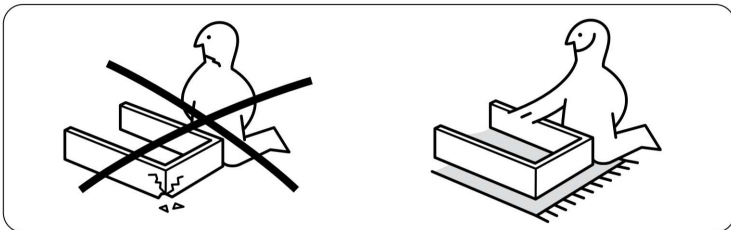
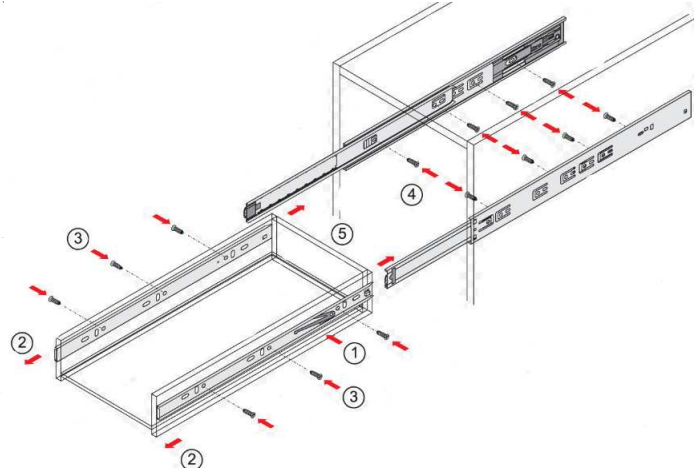
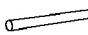






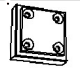


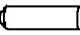

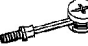



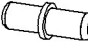

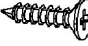




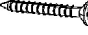

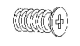


Схема установки направляющих :



2.

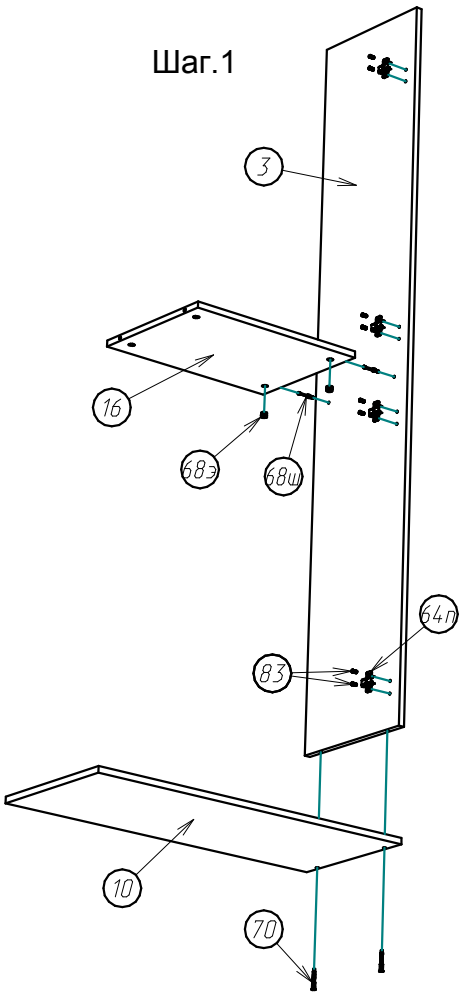
## Фурнитура :

Поз.	Вид	Наименование	Кол.
55		Труба D25x264мм	2
56		Направляющие ШПВ 350мм	2
57		Гвоздь 1,2x25	250
58		Штангодержатель классик D25мм	4
59		Ключ шестигранный	1
60		Ручка C-24 128мм	7
61		Подвес маленький	2
62		Опора квадратная	10
63		Навес-уголок с заглушкой	2
64		Петля накладная для ДСП	10
65		Шкант 8x30	44
67		Дюбель двойной 84мм(стяжка двойная)	2
68		Стяжка Эксцентриковая (шток+эксцентрик)	20
69		Дюбель 8x40	2
70		Евровинт 6,5x50	67
72		Шуруп 4x30	10
73		Полкодержатель штифт	40
75		Полкодержатель с присоской для стекла	18
76		Шуруп 3,5x16	100
77		Шуруп 4x45	2
78		Заглушка самоклеящаяся	50
79		Шуруп 4x20	4
80		Шайба пластиковая на стекло	12
81		Шуруп 3,5x30мм	48
82		ПВА тюбик	1
83		Евровинт 6,3x13	24

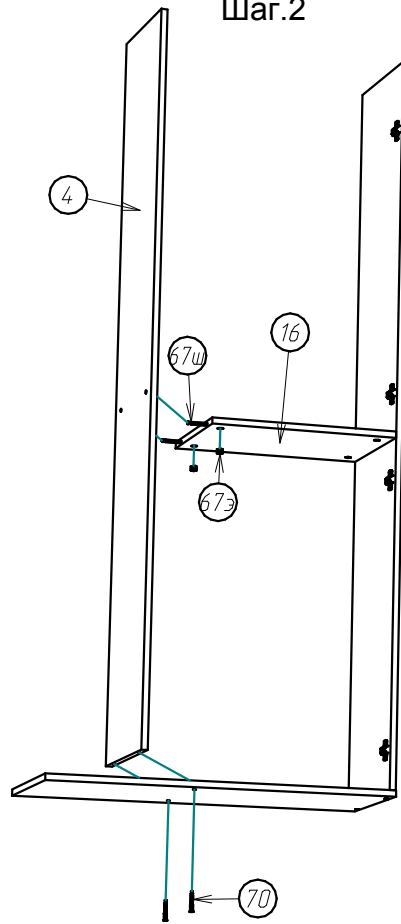
## Деталировка :

Поз.	Наименование	Кол-во	Длина	Ширина	Пакет
7	Боковина левая	1	974	360	1
8	Боковина правая	1	974	360	1
9	Стойка средняя	1	974	360	1
10	Дно	1	894	360	1
11	Дно	1	894	360	1
12	Крышка левая	1	894	360	1
13	Крышка правая	1	894	360	1
52	Планка соединительная ДВП	2	974		1
54	Планка соединительная ДВП	1	903		1
5	Боковина правая	1	1892	360	2
6	Полка глухая	1	1588	284	2
27	Планка горизонтальная	1	1588	80	2
15	Полка глухая	1	1201	220	2
17	Полка	3	479	350	2
33	Фальш-панель ящика	2	423	160	2
34	Задняя панель ящика	2	423	160	2
35	Бок ящика правый	1	400	160	2
20	Полка	1	361	410	2
37	Вертикаль полки	1	208	218	2
3	Боковина левая	1	1892	360	3
4	Стойка средняя	1	1892	360	3
15	Полка глухая	1	1201	220	3
17	Полка	3	479	350	3
35	Бок ящика правый	1	400	160	3
36	Бок ящика левый	2	400	160	3
28	Полка	2	361	350	3
37	Вертикаль полки	2	208	218	3
1	Дно	1	2092	415	4
2	Крышка	1	2092	415	4
18	Планка горизонтальная	1	2092	80	4
29	Планка вертикальная	1	927	80	4
30	Дверь планка	2	914	80	4
31	Планка горизонтальная	1	894	80	4
32	Планка горизонтальная	1	894	80	4
14	Полка	1	685	410	4
16	Горизонтальная	1	481	360	4
21	Боковина	1	337	415	4
22	Боковина	1	337	415	4
23	Боковина	1	337	415	4
24	Боковина	1	337	415	4
25	Боковина	1	337	415	4
38	ДВП задняя стенка	1	2086	365	4
40	ДВП задняя стенка	2	997	385	4
41	ДВП задняя стенка	1	925	385	4
43	ДВП задняя стенка	4	997	251	4
44	ДВП задняя стенка	2	925	251	4
45	ДВП дно ящика	2	455	400	4
47	ДВП задняя стенка	1	1211	236	4
50	Стекло	2	896	325	5
51	Полка стекло	4	361	346	5
26	Вязка	1	363	360	6
46	Дверь	3	914	508	6
49	Фасад ящика	2	508	275	6

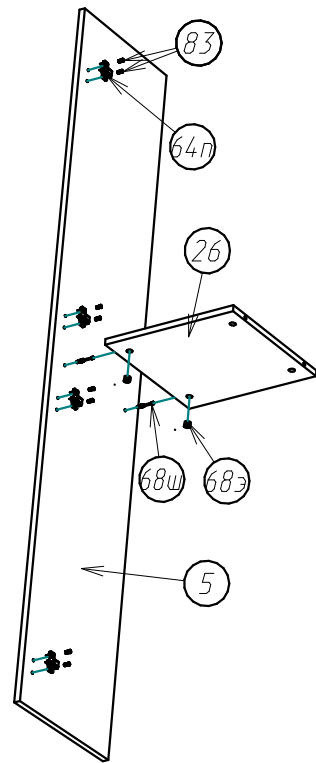
Шаг.1



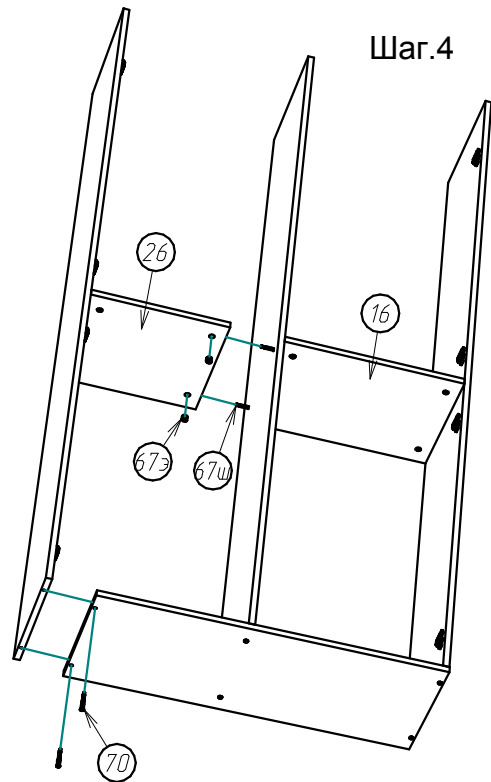
Шаг.2



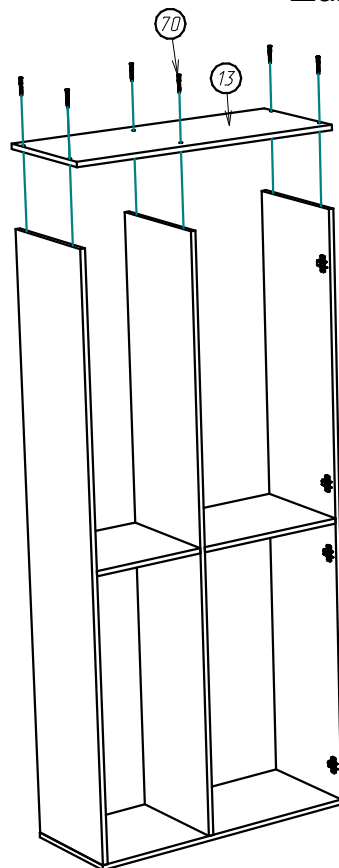
Шаг.3



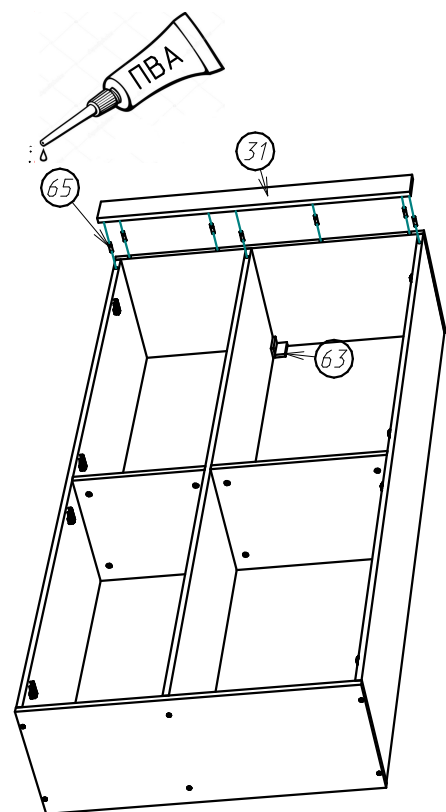
Шаг.4



Шаг.5



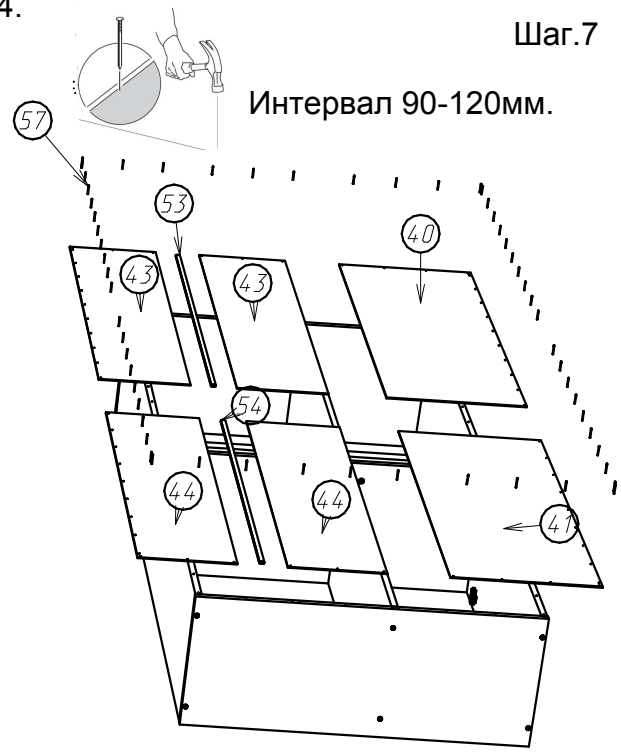
Шаг.6



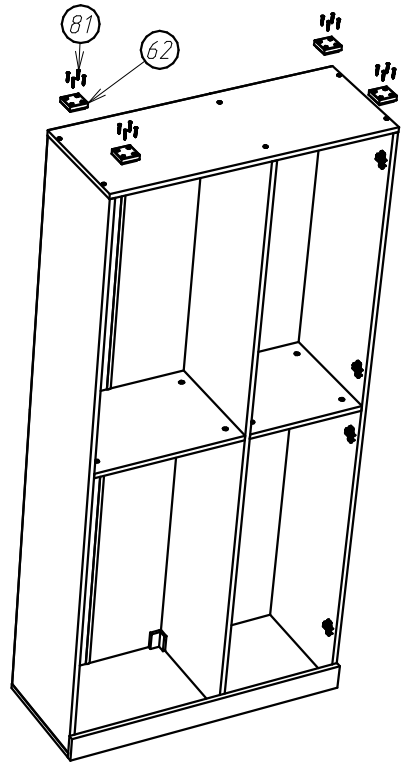
4.

Шаг.7

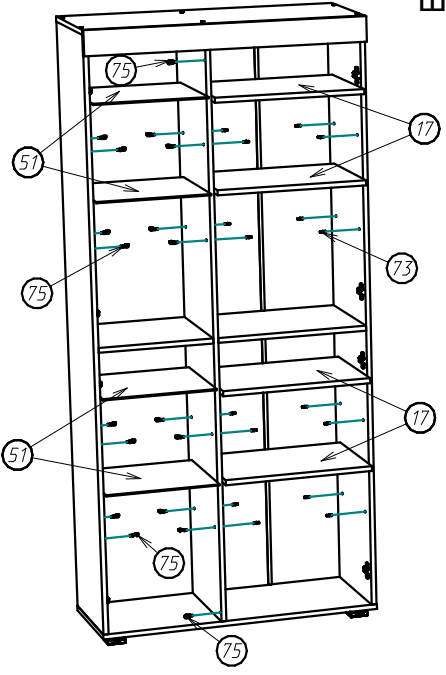
Интервал 90-120мм.



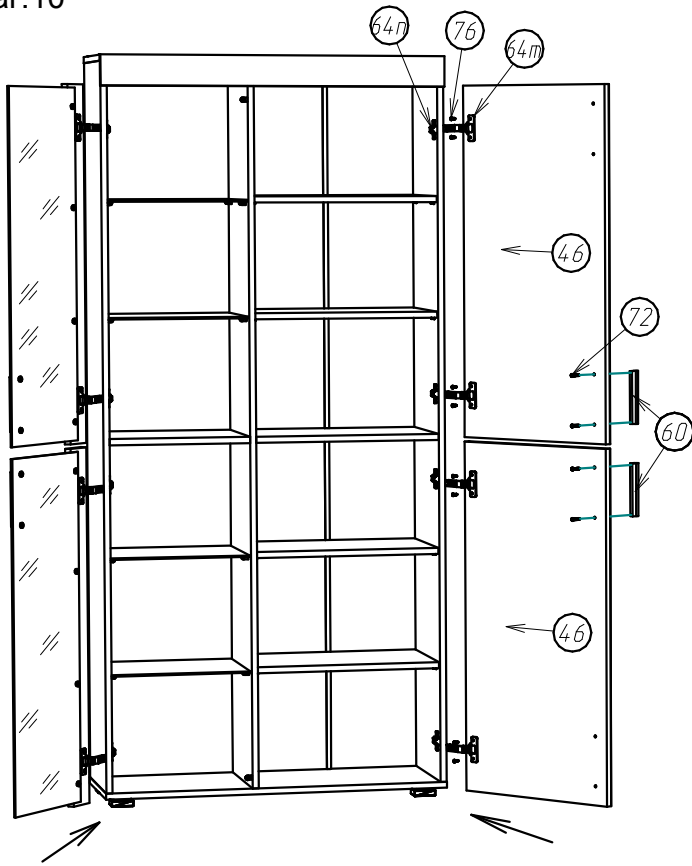
Шаг.8



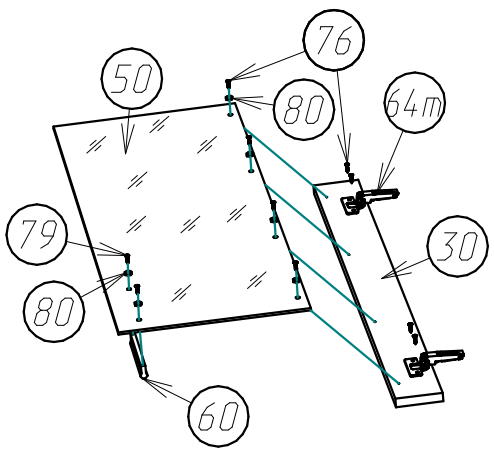
Шаг.9



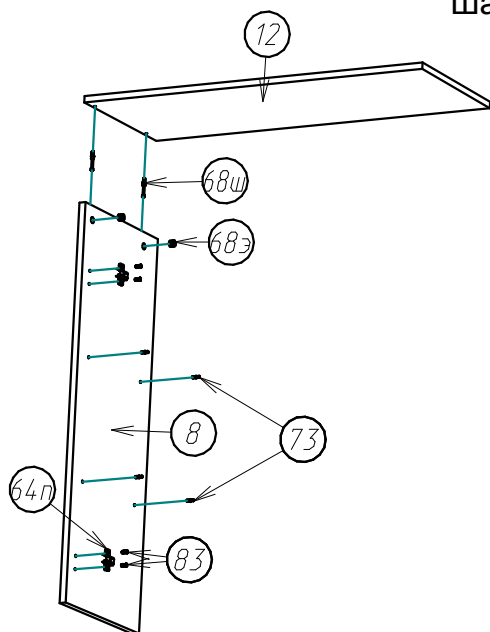
Шаг.10



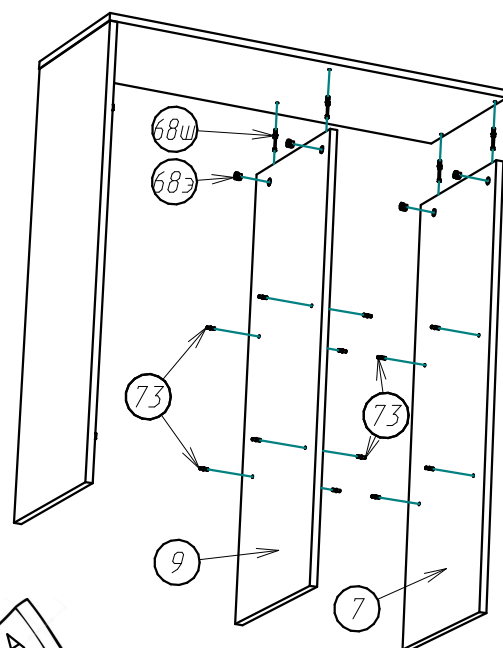
Шаг.9



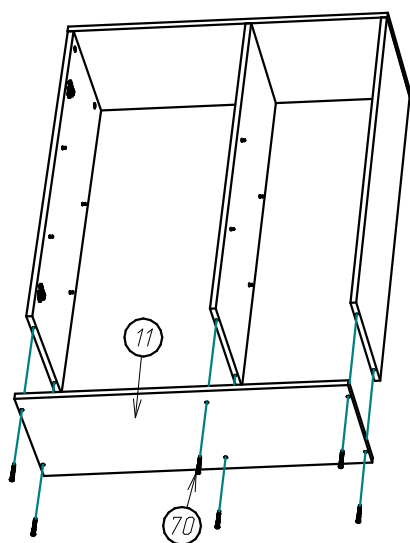
Шаг.11



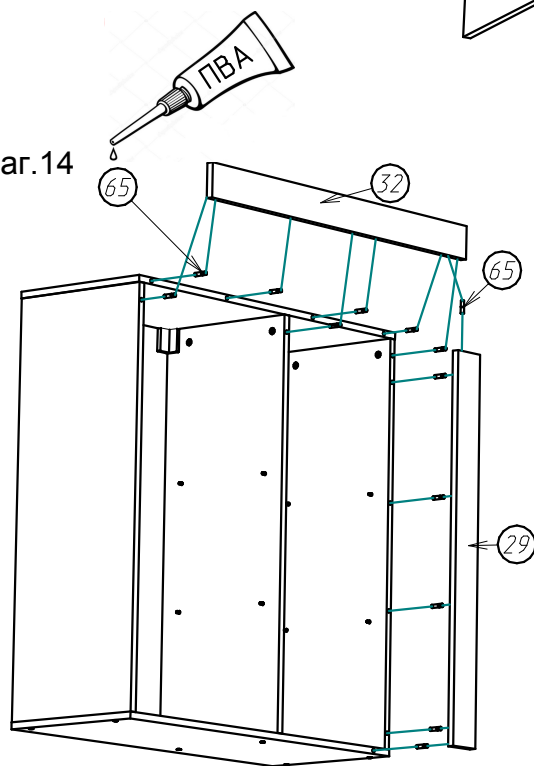
Шаг.12



Шаг.13

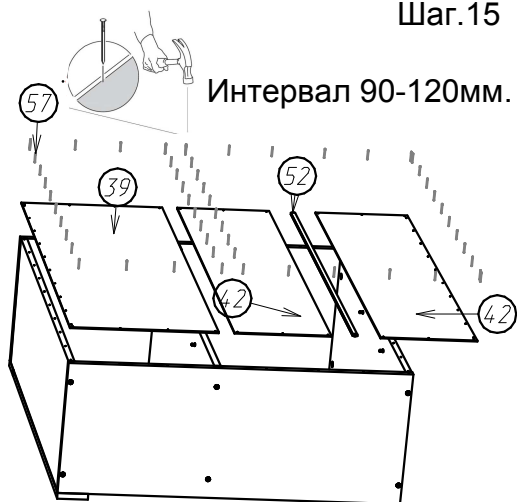


Шаг.14

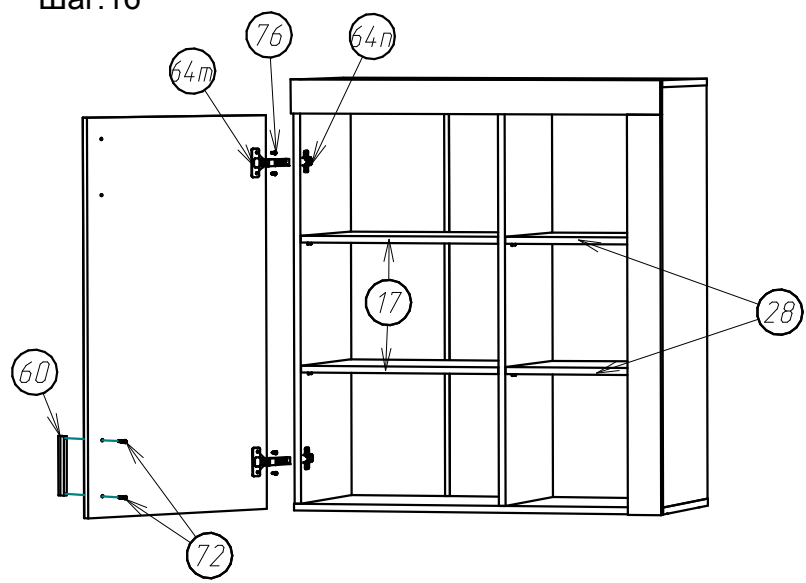


Шаг.15

Интервал 90-120мм.

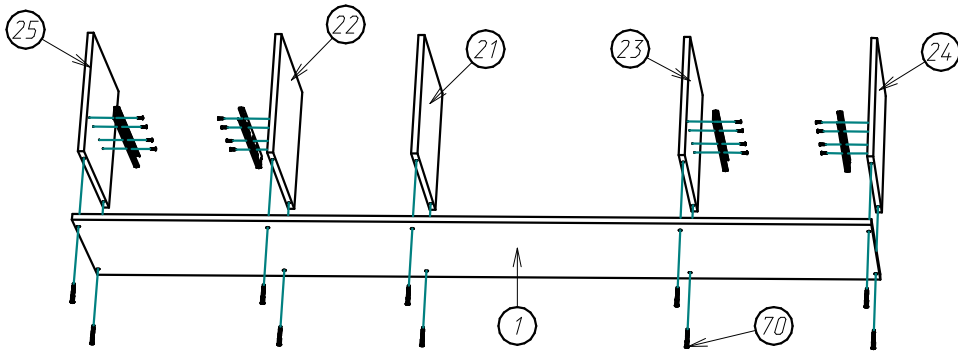


Шаг.16

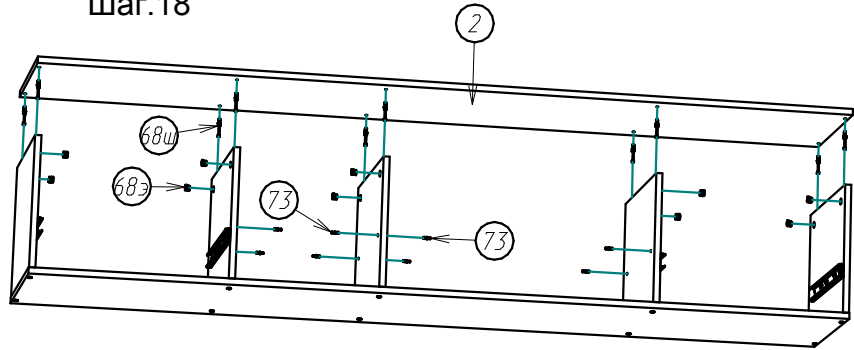


6.

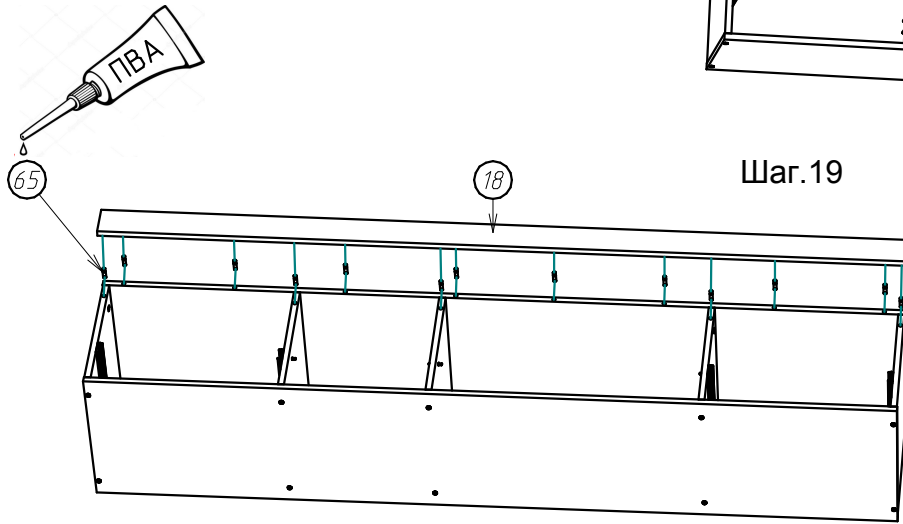
Шаг.17



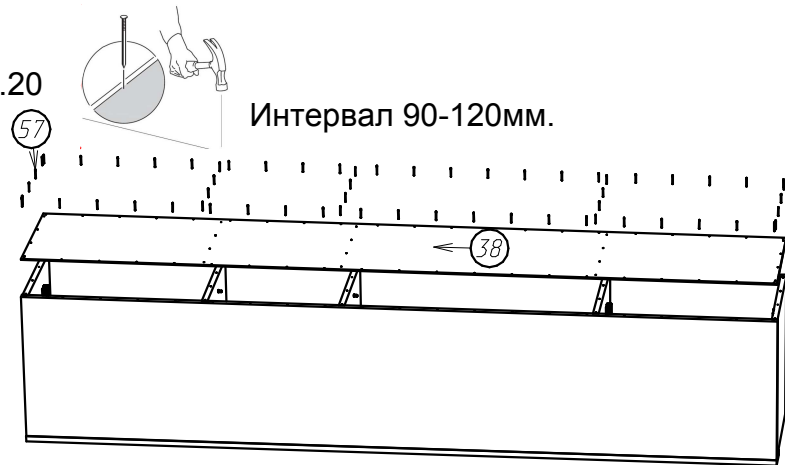
Шаг.18



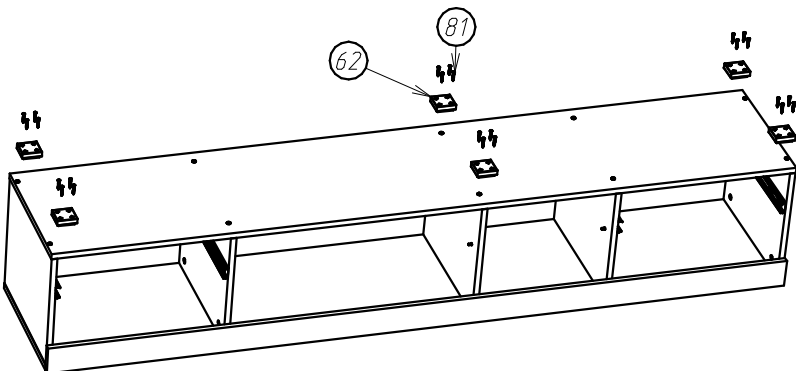
Шаг.19



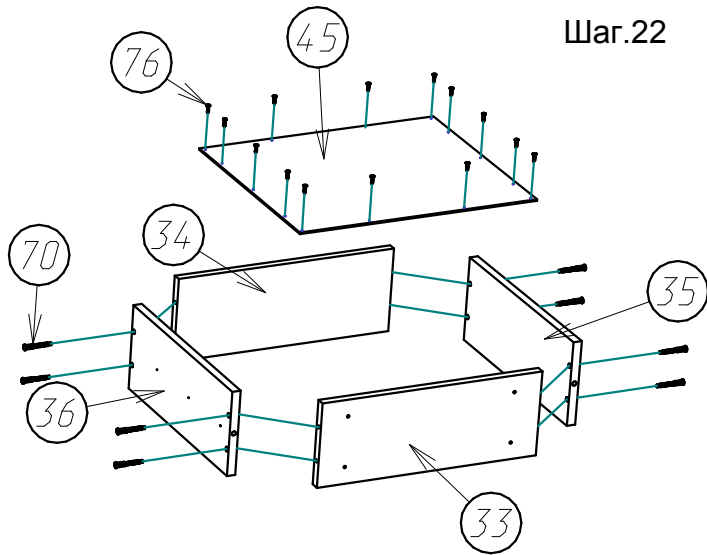
Шаг.20



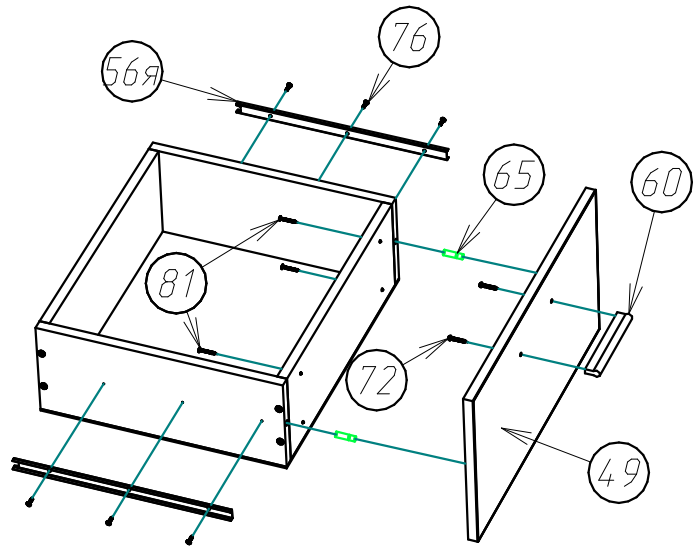
Шаг.21



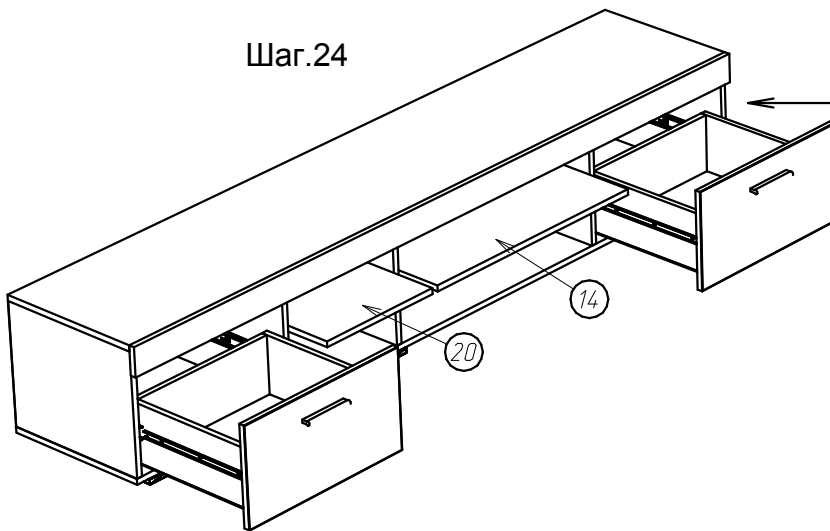
Шаг.22



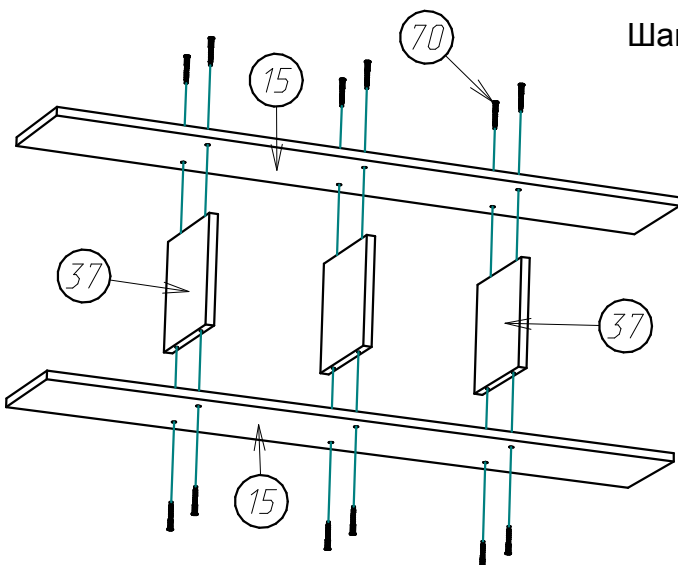
Шаг.23



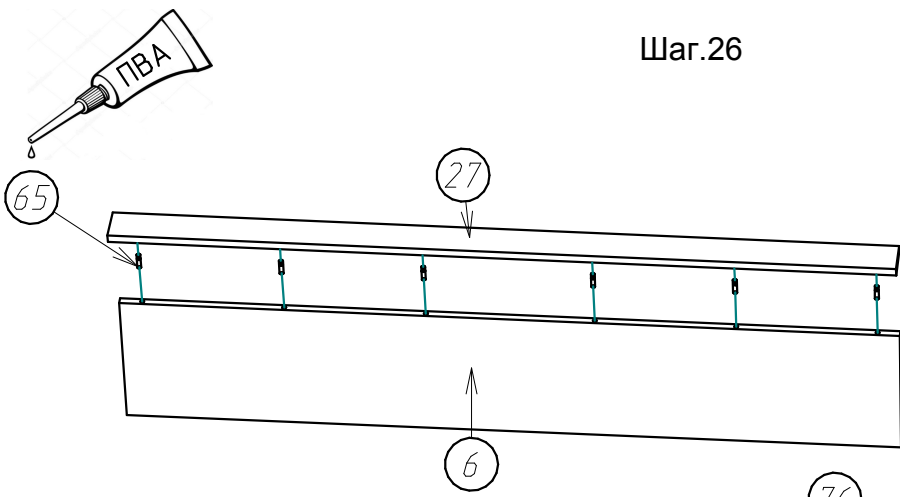
Шаг.24



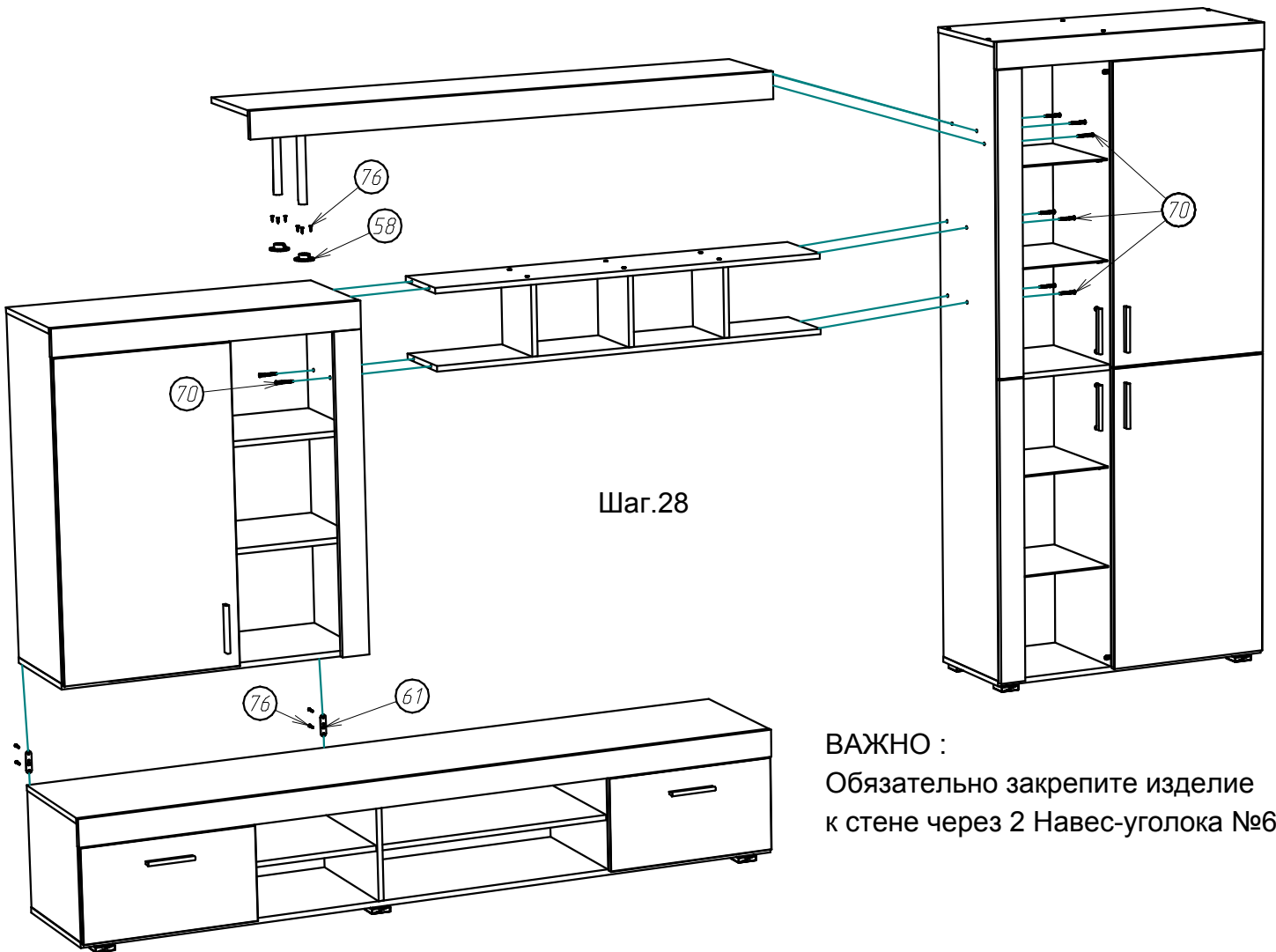
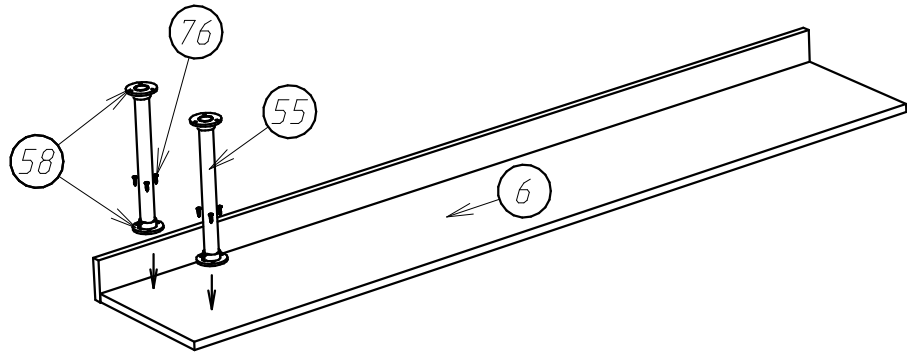
Шаг.25



Шаг.26



Шаг.27



Шаг.28

**ВАЖНО :**  
Обязательно закрепите изделие к стене через 2 Навес-уголока №63.

Схема регулировки фасадов :

