



Секция навесная
1-створчатая «ВЕРОНА»
левая (правая - в
зеркальном отображении)

ШИРИНА - 442 /400 мм
ГЛУБИНА - 360 /318 мм
ВЫСОТА - 945 /854 мм

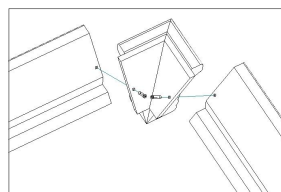
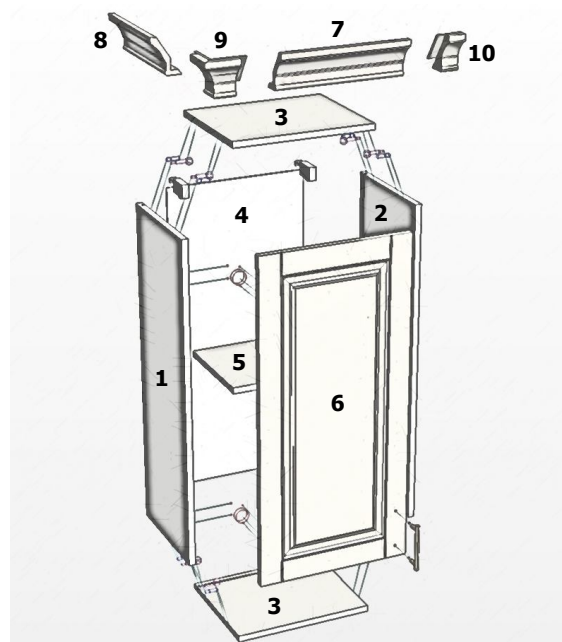


рис.1

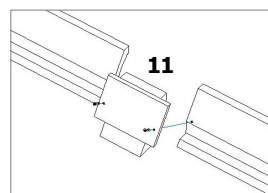


рис.2

Особенности установки соединительных элементов карниза.

При установке соединительных элементов карниза (угловой, прямой, завершающий) их необходимо дополнительно закрепить к сопрягаемым карнизам саморезами 3,5x20 (рис.1).

Особенности сборки карниза при наборе шкафов.

При установке комбинации из нескольких шкафов, расположенных в одну линию, части карнизов стыкуются между собой при помощи прямого соединительного элемента (рис.2).

Упаковочная ведомость

Наименование детали	№ позиции	Размеры, мм	Кол-во	№ упаковки
Стенка вертикальная левая	1	854 x 300 x 16	1	1
Стенка вертикальная правая	2	854 x 300 x 16	1	
Горизонталь	3	368 x 300 x 16	2	
Полка	5	364 x 266 x 16	1	
Фурнитура	----	----	1	
Дверь	6	850 x 396 x 16	1	2
Стенка задняя (ДВП)	4	835 x 382 x 3	1	
Карниз центральный	7	Н.90	1	3
Завершающий эл-т карниза прав./лев.	10	Н.90	1/1	
Прямой соединительный эл-т карниза	11	Н.90	1	
Карниз боковой	8	Н.90	1	4
Угловой элемент карниза	9	Н.90	1	

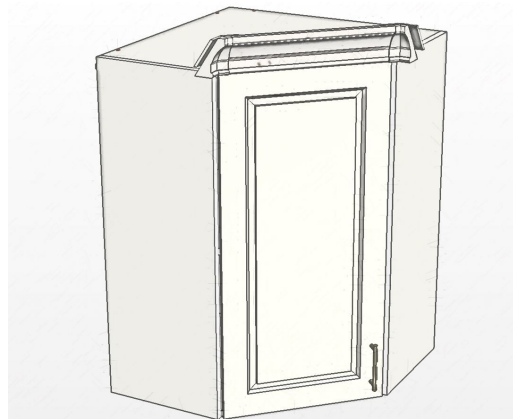
Комплект фурнитуры

Наименование	Вид	Кол-во	Наименование	Вид	Кол-во
Саморез 3,5x16		8	Эксцентрик ø15		8
Саморез 3,5x20		6	Заглушка для эксцентрика		8
Саморез 3,5x25		4	Шкант 8x30		8
Саморез 3,5x30		4	Полкодержатель		4
Винт 4x25 (для ручки)		2	Шайба мебельная		2
Петля накладная 90°		2	Навес регулируемый		2
Ручка-скоба		1	Шина для навеса L.100		2
Стяжка межсекционная		4			



Секция навесная
угловая «ВЕРОНА»

ШИРИНА - 642 /600 мм
ГЛУБИНА - 642 /600 мм
ВЫСОТА - 945 /854 мм



Упаковочная ведомость

Наименование детали	№ позиции	Размеры, мм	Кол-во	№ упаковки
Стенка вертикальная левая	1	854 x 300 x 16	1	1
Стенка вертикальная правая	2	854 x 300 x 16	1	
Горизонталь	3	584 x 584 x 16	2	
Горизонталь средняя	6	568 x 568 x 16	1	
Стенка задняя	4	822 x 584 x 16	1	
Стенка задняя	5	822 x 568 x 16	1	
Фурнитура	----	----	1	2
Дверь	7	850 x 396 x 16	1	
Карниз центральный	8	H.90	1	
Угловой соединительный эл-т карниза	9	H.90	2	

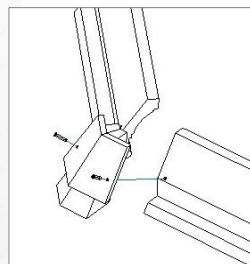
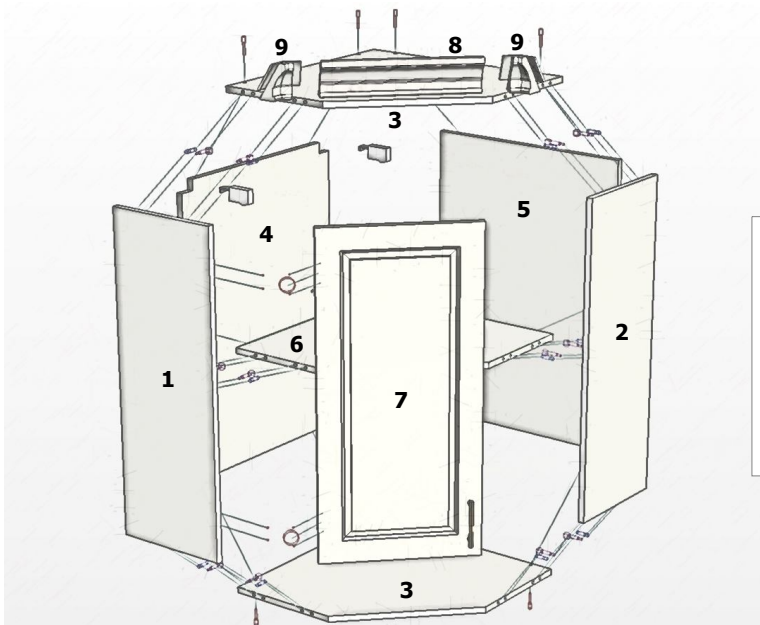


рис.1

Особенности установки соединительных элементов карниза.

При установке соединительных элементов карниза (угловой, прямой, завершающий) их необходимо дополнительно закрепить к сопрягаемым карнизам саморезами 3,5x20 (рис.1).

Комплект фурнитуры

Наименование	Вид	Кол-во	Наименование	Вид	Кол-во
Евровинт 7x50		12	Эксцентрик ø15		12
Ключ для евровинта		1	Заглушка для эксцентрика		12
Саморез 3,5x16		8	Шкант 8x30		12
Саморез 3,5x20		4	Заглушка для евровинта		8
Саморез 3,5x25		3	Шайба мебельная		2
Саморез 3,5x30		4	Винт 4x25 (для ручки)		2
Петля угловая 45°		2	Навес регулируемый		2
Ручка-скоба		1	Шина для навеса L.100		2
Стяжка межсекционная		4			