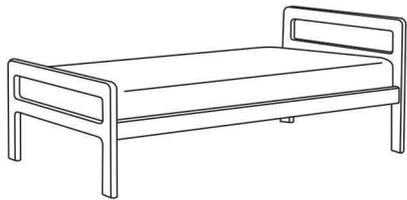


# Кровать «Массив» 0,9

1010x2080, h=750 мм



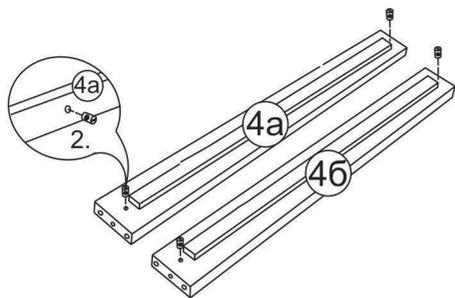
Комплектация деталей

№ детали	Наименование	Кол-во
1.	Спинка головная	1
2.	Спинка	1
4а,4б	Царга	2
6.	Ламель	12

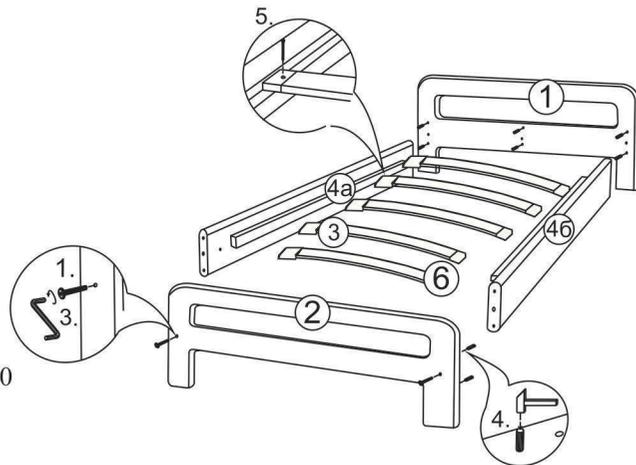
Комплектация фурнитуры

№ позиц.	Наименование	Кол-во
1.	Винт мебельный М8х110	4
2.	Гайка-бобышка М8х30	4
3.	Ключ конфирматный 5мм	1
4.	Шкант 12х50	8
5.	Саморез 3,5х30	24

## Инструкция по сборке



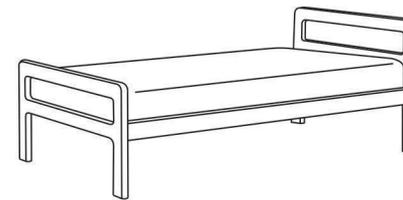
1. Вставьте гайку-бобышку М8х30 (поз.2) в отверстия деталей (4а,4б), как показано на рисунке.
2. Установите шканты 12х50 (поз.4) в отверстия спинок (1,2), как показано на рисунке.



2012г.

# Кровать «Массив» 0,9

1010x2080, h=750 мм



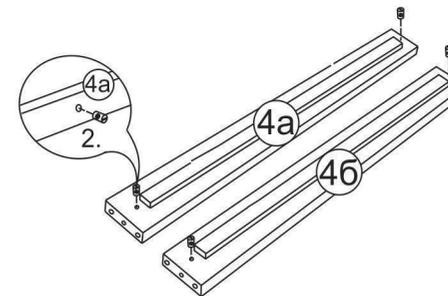
Комплектация деталей

№ детали	Наименование	Кол-во
1.	Спинка головная	1
2.	Спинка	1
4а,4б	Царга	2
6.	Ламель	12

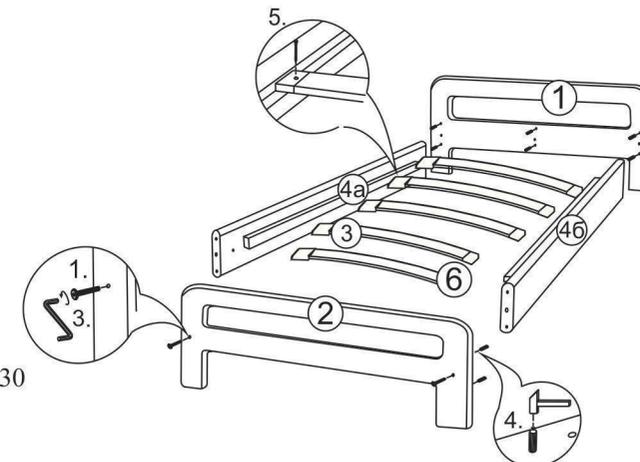
Комплектация фурнитуры

№ позиц.	Наименование	Кол-во
1.	Винт мебельный М8х110	4
2.	Гайка-бобышка М8х30	4
3.	Ключ конфирматный 5мм	1
4.	Шкант 12х50	8
5.	Саморез 3,5х30	24

## Инструкция по сборке



1. Вставьте гайку-бобышку М8х30 (поз.2) в отверстия деталей (4а,4б), как показано на рисунке.
2. Установите шканты 12х50 (поз.4) в отверстия спинок (1,2), как показано на рисунке.



3. Соберите корпус кровати с помощью винта мебельного М8х110 (поз.1) и ключа конфирматного (поз.3), как показано на рисунке.
4. Расположите ламели и закрепите их на опорные рейки на расстоянии 105 мм друг от друга саморезами 3,5х30 (поз.5)

2012г.