

## ГАРАНТИЙНЫЙ ТАЛОН

Набор мебели для спальни "Кармэн" изготовлен на ООО "Волгодонский комбинат древесных плит" по ТО 5617-146-00257561-15 в соответствии с требованиями ТРТС 025/2012 ГОСТ 16371-93. Мебель. Общие технические условия. ГОСТ 19917-93. Мебель для сидения и лежания. ТС № RU Д-РУ.АЯ21.В.03270 до 25.11.2018



### УСЛОВИЯ ГАРАНТИИ

1. Предприятие-изготовитель гарантирует соответствие изделия требованиям ТРТС 025/2012 ГОСТ 16371-93, ГОСТ 19917-93 при соблюдении условий транспортирования, сборки и эксплуатации. Гарантийный срок эксплуатации - 24 месяца. Срок исчисляется со дня продажи изделия.

Дефекты производственного характера, обнаруженные в течение гарантийного срока, устраняются за счёт предприятия -изготовителя. Претензии на такие дефекты принимаются при наличии паспорта, этикетки с упаковки и гарантийного талона с отметкой даты продажи мебели.

2. Изделие снимается с гарантийного обслуживания в следующих случаях:  
- если имеет следы постороннего вмешательства или была попытка ремонта;  
- если обнаружены несанкционированные изменения конструкции изделия;  
- если изделие эксплуатировалось не в соответствии со своим целевым назначением или в условиях, для которых оно не предназначено.

3. Гарантия не распространяется на изделия, имеющие следующие повреждения:

- механические;
- вызванные стихией, пожаром, бытовыми факторами;
- вызванные попаданием на поверхность изделий едких веществ и жидкостей.

Срок службы изделия - 10 лет.

ДАТА ВЫПУСКА

" \_\_\_\_ " \_\_\_\_ 201 г

ПРОВЕРЕНО СКК

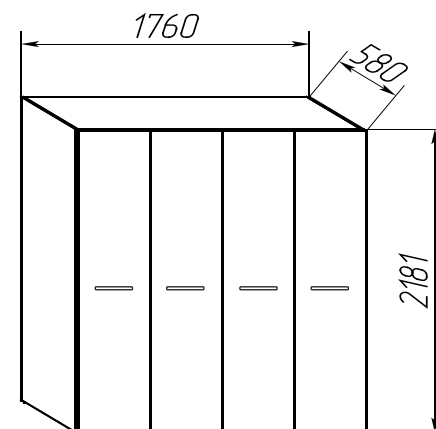
ДАТА ПРОДАЖИ

" \_\_\_\_ " \_\_\_\_ 201 г.

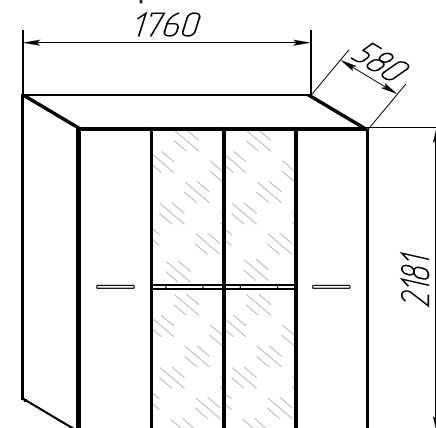
ШТАМП МАГАЗИНА

Версия 2015 г. (3)

ООО "Волгодонский комбинат древесных плит"



Шкаф с 4-мя дверьми  
ПМ-225.08.00.000-01  
арт.225.09.4.1

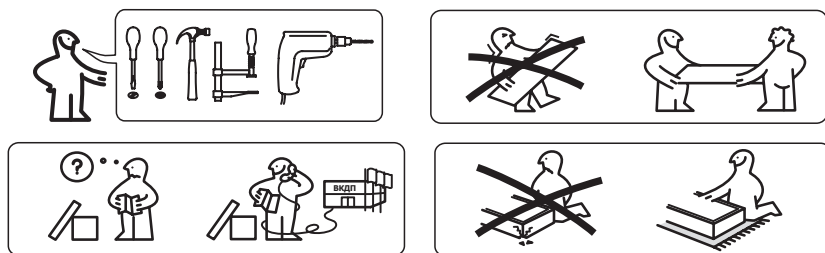


Шкаф с 4-мя дверьми  
ПМ-225.08.00.000-02  
арт.225.09.4.2

НАБОР МОДУЛЬНОЙ МЕБЕЛИ

# Кармэн

ПМ-225.00.00.000  
Паспорт и схемы сборки



### Уважаемый покупатель!

Прежде, чем начать сборку изделия, убедитесь в соответствии выбранного Вами изделия (см. обложку паспорта) с номером изделия, указанным на этикетке, наклеенной на пакете.

**Упаковку с этикеткой сохранять до конца сборки.**

Сборку рекомендуется производить с помощью специалиста, так как неправильная сборка может привести к опрокидыванию мебели, что может повлечь за собой ущерб или телесные повреждения.

Предприятие оставляет за собой право вносить некоторые конструктивные изменения, не ухудшающие внешний вид и не влияющие на функциональные свойства изделия.

### Упаковочная ведомость

Пакет 1

Наименование детали	Обозначение	Габаритные размеры	Количество
Стенка вертикальная левая	1.1-6	564x2178	1
Стенка вертикальная правая	1-7	564x2178	1
Стенка задняя	5-7	868x518	4
Стенка задняя	10-8	2088x441	2

Пакет 2

Наименование детали	Обозначение	Габаритные размеры	Количество
Перегородка правая	4-8	2065x560	1
Перегородка левая	5-8	2065x560	1

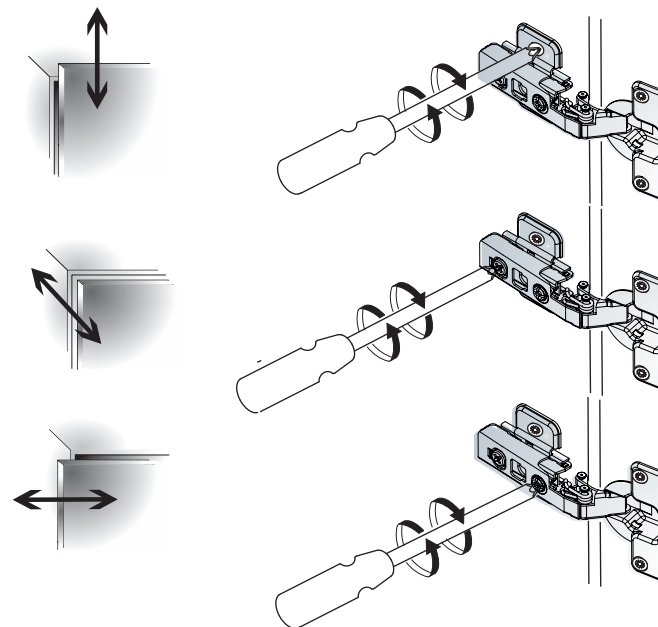
Пакет 3

Наименование детали	Обозначение	Габаритные размеры	Количество
Дверь	7-6	2150x438	2

Пакет 4

Наименование детали	Обозначение	Габаритные размеры	Количество	
			-01	-02
Дверь с зеркалом	0-1-7	2150x438	-	2
Дверь	7-6	2150x438	2	-

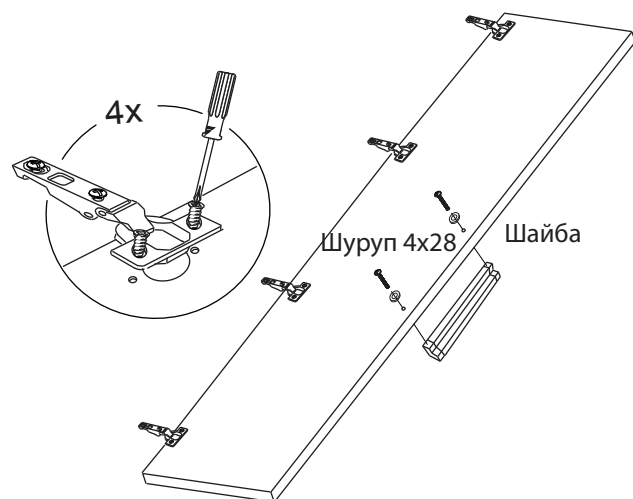
### 7 Регулировка петли



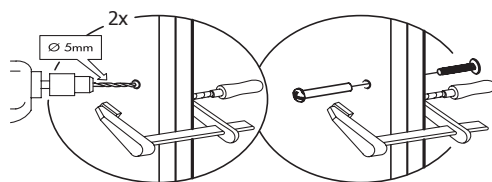
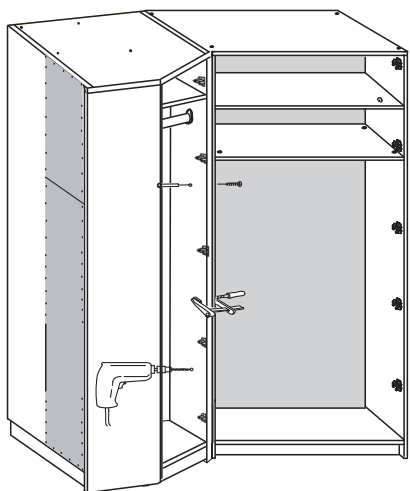
### Правила эксплуатации и ухода за мебелью.

1. Мебель должна храниться и эксплуатироваться в закрытых отапливаемых помещениях при температуре не ниже +2°C и относительной влажности воздуха от 45 до 70%.
2. При установке изделий мебели в непосредственной близости от нагревательных и отопительных приборов их поверхности во время эксплуатации должны быть защищены от нагрева. Температура нагрева элементов мебели не должна превышать 40°C.
3. Для предотвращения деформации двери в изделии должны быть закрыты. Не следует открывать дверь более чем на 90° - это приводит к поломке петель.
4. При ослаблении крепления соединений необходимо периодически подтягивать винты, шурупы, стяжки и т.п.
5. Поверхности изделий следует предохранять от различных растворителей, кислот, щелочей и механических повреждений.
6. Поверхности изделий можно освежить, применяя специальные составы, которые имеются в хозяйственных магазинах. Не допускается применение соды, порошков и других материалов, не предназначенных для ухода за мебелью.
7. Помните, что сохранность и долговечность изделия зависит не только от её конструкции и качества материалов, но и от правильной эксплуатации и ухода за ней.

## 5 Установка петель и ручки



## 6 При установке нескольких шкафов, рекомендуется скрепить их между собой стяжными винтами



Пакет 5

Наименование детали	Обозначение	Габаритные размеры	Количество
Стенка горизонтальная	2-7	848x559	1
Распорка	3-7	848x160	1
Стенка горизонтальная	1-8	424x559	2
Стенка горизонтальная верхняя	2-8	1728x559	1
Стенка горизонтальная нижняя	3-8	1728x559	1
Передняя стенка опоры	6-8	1728x80	1
Стенка опоры	7-8	1728x80	1
Распорка	8-8	424x160	2
Полка	9-8	422x548	3
Профиль соединительный		L=846	2
Штанга		L=418	2
Штанга		L=842	1
Фурнитура			1

### Примечание

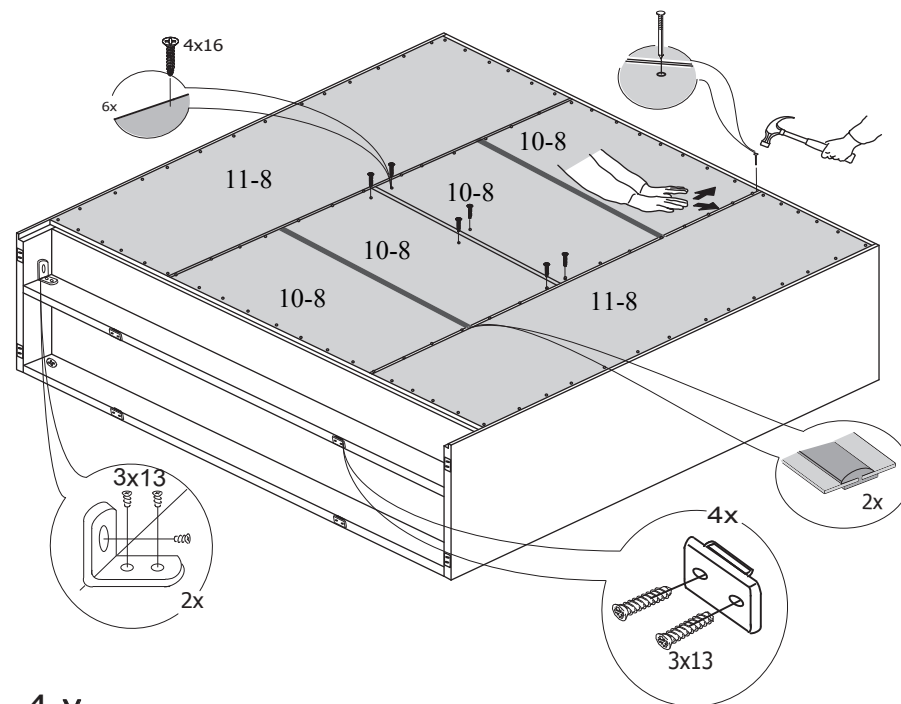
- 1 Конструкционные материалы для изготовления шкафа набора модульной мебели для спальни «Кармэн»:
- основной конструкционный материал - плита древесностружечная, облицованная пленкой на основе термореактивных полимеров (ламинированная) - ЛДСП по ГОСТ 32289-2013;
  - материал задних стенок - плита древесноволокнистая (твердая) с лакокрасочным покрытием (ДВП) ГОСТ 8904-14.

## Ведомость комплектации фурнитуры

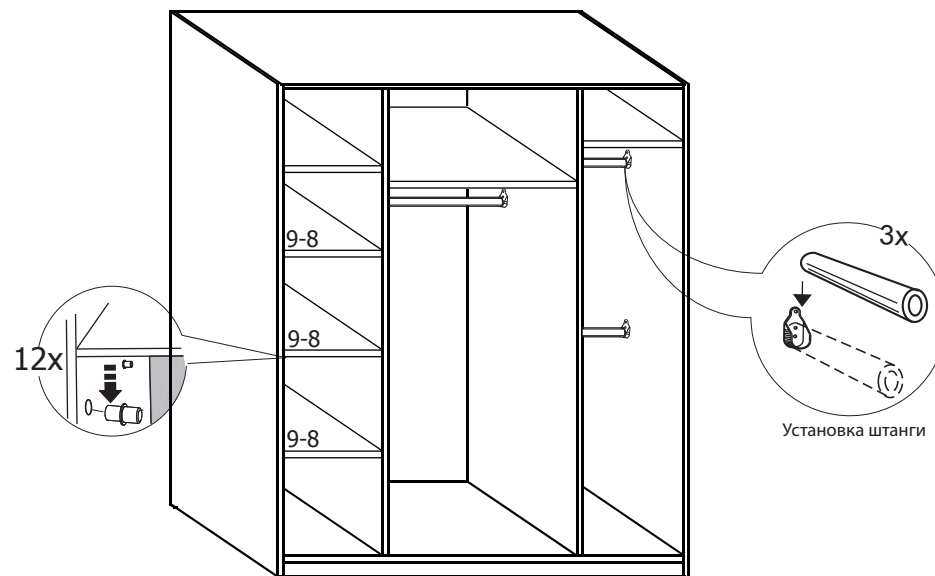
Наименование	Количество, шт.
Дюбель-стяжка	14
Стяжка эксцентриковая	30
Петля 4-х шарнирная (+2 винта 6,3x13)	16
Планка петли (+2 винта 6,3x13)	16
Штанга металлическая L=842 mm	1
L=418 mm	2
Штангодержатель	6
Шуруп 4x16	18
Шкант 8x35	44
Гвоздь	100
Опора-наконечник	8
Шуруп 3x13	22
Профиль соединительный L=846	2
Угольник ИП-10-01	2
Шайба коническая под гвоздь	20
Полкодержатель	12
Винт стяжной L=32/27	2
Ключ	1
Ручка	4
Шуруп M4x28	8
Шайба D09	8
Заглушка самоклеящаяся диам.14	6

3

## 3 Крепление задней стенки

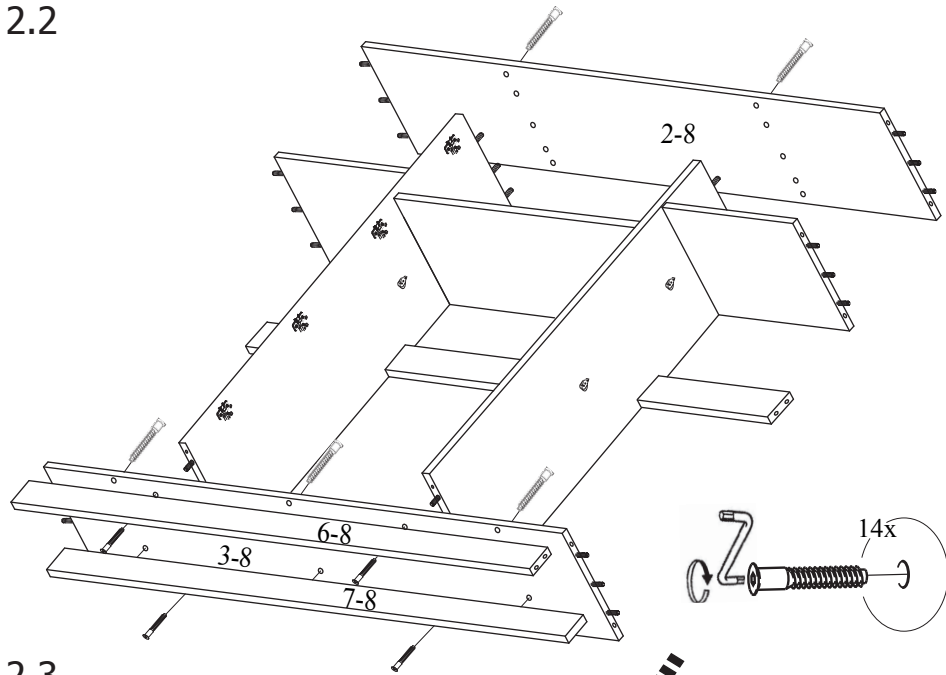


## 4 Установка штанги для одежды, полок.

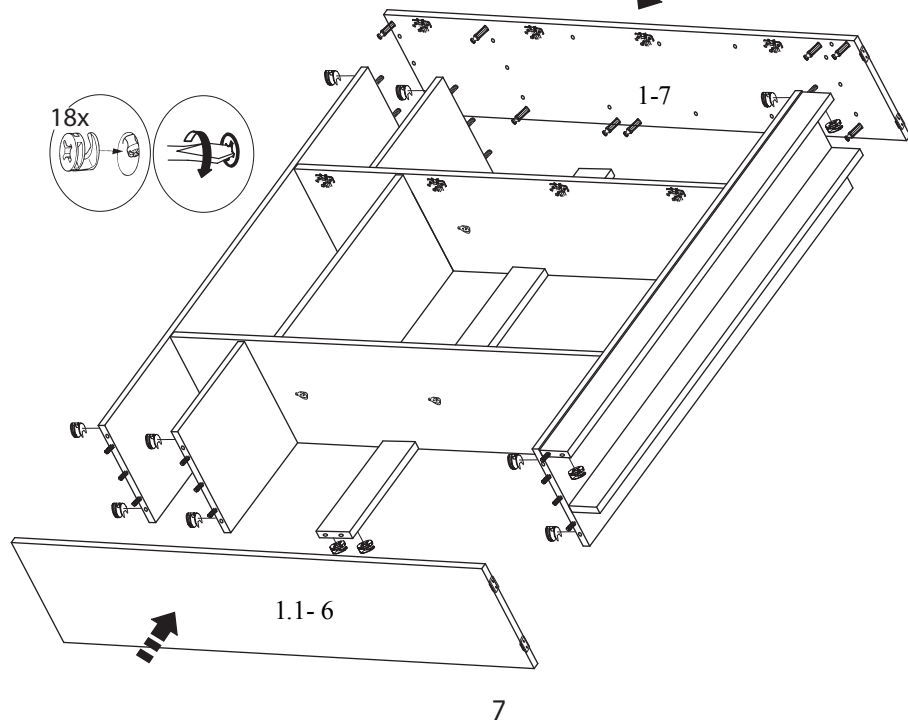


8

2.2

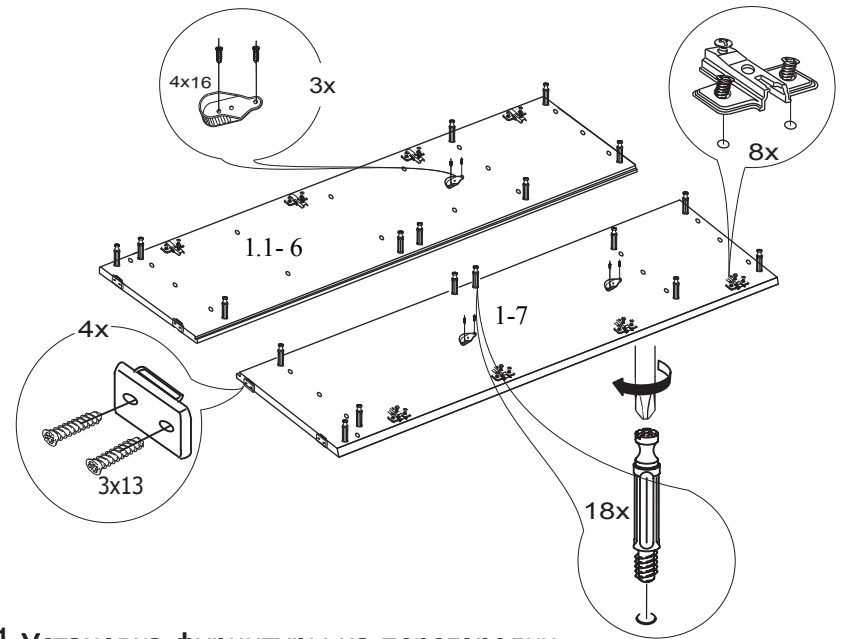


2.3

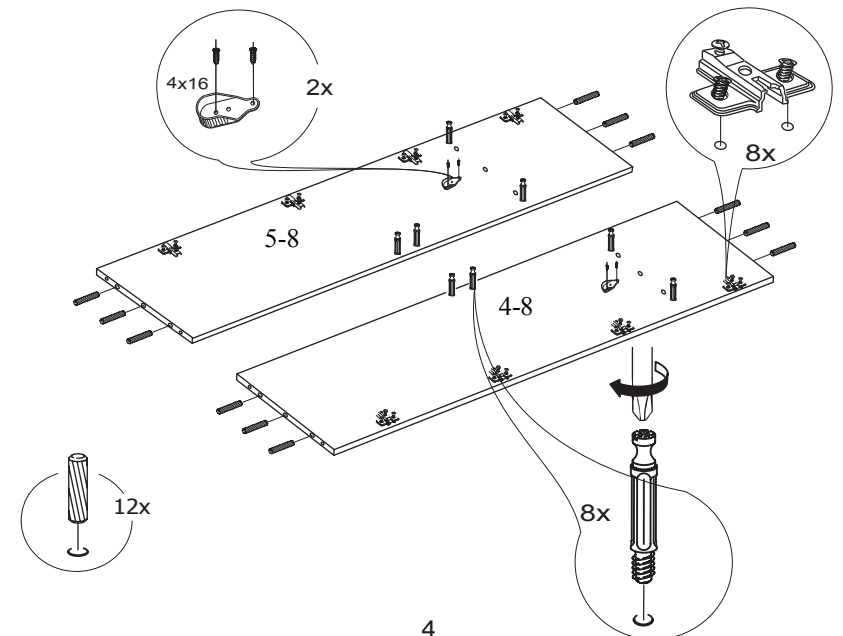


7

# 1 Установка фурнитуры на стенки вертикальные

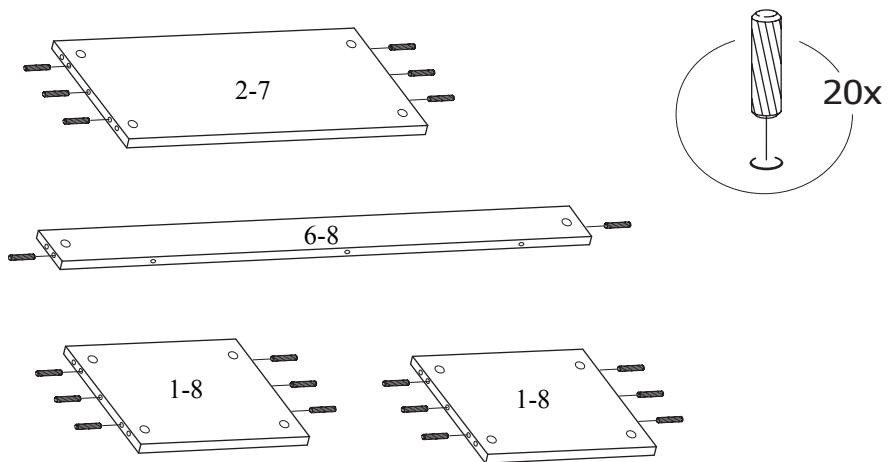


## 1.1 Установка фурнитуры на перегородки

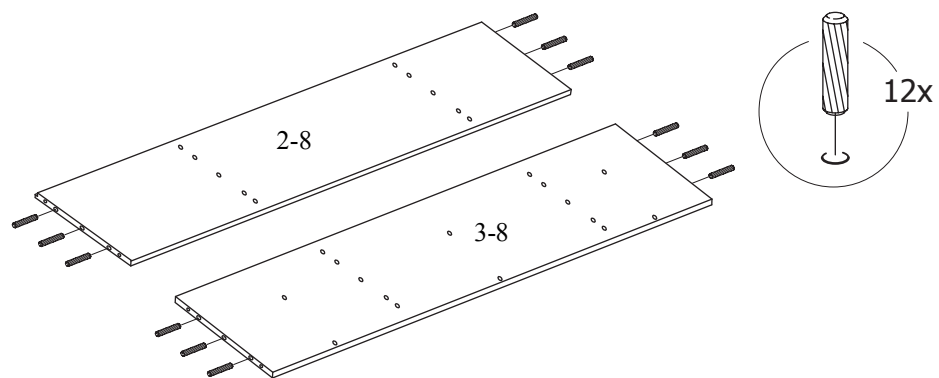


4

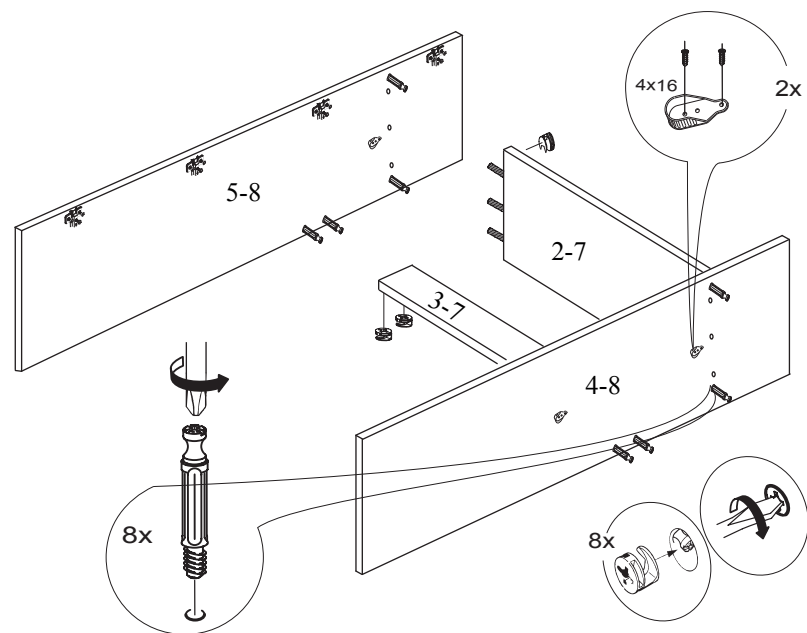
## 1.2 Установка фурнитуры



## 1.3 Установка фурнитуры



## 2 Сборка каркаса



### 2.1

