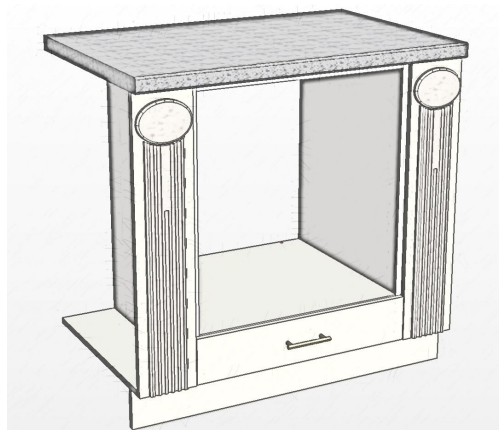


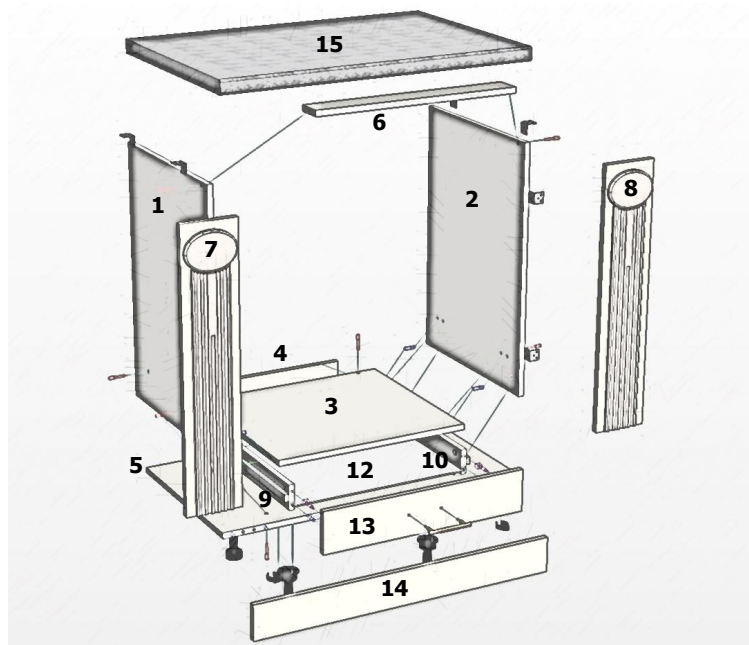
Секция напольная
центральная
со столешницей
под дух.шкаф «ВЕРОНА»

ШИРИНА - 900 мм
ГЛУБИНА - 600 мм
ВЫСОТА - 858 мм



Упаковочная ведомость

Наименование детали	№ позиции	Размеры, мм	Кол-во	№ упаковки
Стенка вертикальная лев./прав.	1/2	704 x 510 x 16	1/1	1
Дно	5	900 x 510 x 16	1	
Горизонталь средняя	3	568 x 510 x 16	1	
Стенка задняя	4	89 x 568 x 16	1	
Планка стяжная	6	568 x 70 x 16	1	
Стенка боковая ящика лев./прав.	9/10	450 x 70 x 16	1/1	
Стенка задняя ящика	11	510 x 70 x 16	1	
Дно ящика (ДВП)	12	524 x 448 x 3	1	
Фурнитура	----	----	1	
Лицевая панель ящика	13	116 x 596 x 16	1	
Лицевая декор.накладка лев./прав.	7/8	720 x 150 x 26	1/1	
Цоколь	14	900 x 100 x 16	1	3
Цоколь конечный	----	460 x 100 x 16	1	
Столешница	15	900 x 600 x 38	1	4



Комплект фурнитуры

Наименование	Вид	Кол-во	Наименование	Вид	Кол-во
Евровинт 7x50		16	Эксцентрик ø15		6
Ключ для евровинта		1	Заглушка для эксцентрика		2
Саморез 3,5x16		62	Шкант 8x30		10
Винт 4x25 (для ручки)		2	Заглушка для евровинта		8
Направляющая L.450		1	Шайба мебельная		2
Уголок металлический 25x25		8	Ножка регулируемая Н.100		4
Ручка-скоба		1	Клипса с пластиной для цоколя		4

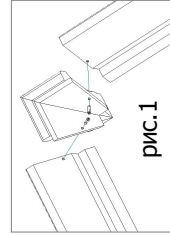
Важно!

Перемещение собранного изделия необходимо производить, приподняв его от пола, во избежании повреждения регулируемой опоры.



**ПЕНАЛ напольный
высокий «ВЕРОНА»
правый (левый - в
зеркальном отображении)**

ШИРИНА - 684 / 600 мм
ГЛУБИНА - 618 / 578 мм
ВЫСОТА - 2282 / 2192 мм

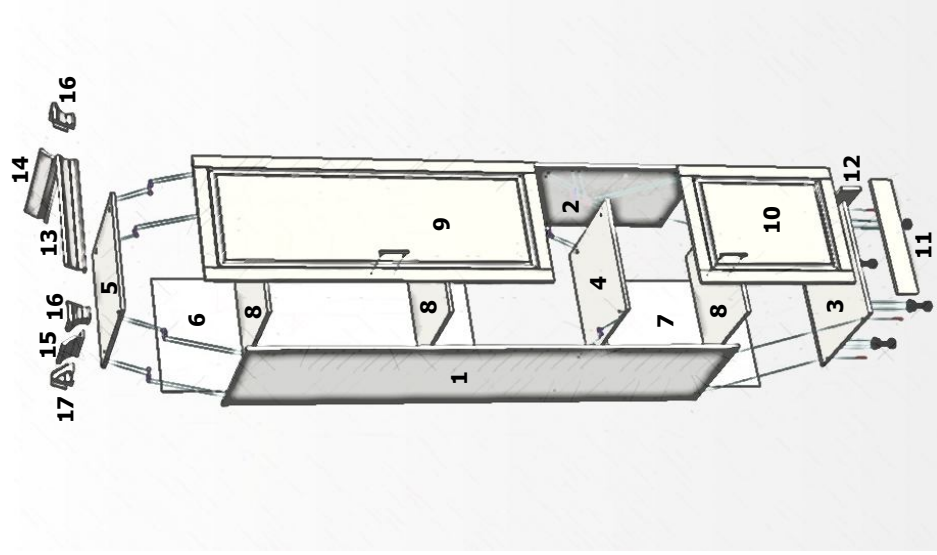
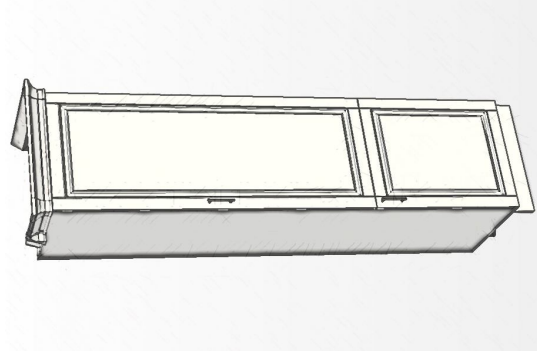


Особенности установки соединительных элементов карниза.

При установке соединительных элементов карниза (угловой, прямой, завершающий) их необходимо дополнительно закрепить к сопрягаемому карнизу саморезами 3,5x20 (рис.1).

Важно!

Перемещение собранного изделия необходимо производить, приподняв его от пола, во избежание повреждения регулируемой опоры.



Упаковочная ведомость

Наименование детали	№ позиции	Размеры, мм	Кол-во	№ упаковки
Стенка вертикальная лев./прав.	1/2	2176 x 560 x 16	1/1	1
Дно	3	600 x 560 x 16	1	
Горизонталь верхняя	5	568 x 560 x 16	1	
Горизонталь средняя	4	568 x 540 x 16	1	
Полка	8	564 x 520 x 16	3	
Фурнитура	----	----	1	2
Дверь верхняя	9	1469 x 596 x 16	1	
Дверь нижняя	10	716 x 596 x 16	1	
Цоколь передний	11	600 x 100 x 16	1	
Цоколь боковой	12	510 x 100 x 16	1	
Стенка задняя верхняя (ДВП)	6	1454 x 580 x 3	1	
Стенка задняя нижняя (ДВП)	7	718 x 580 x 3	1	3
Карниз центральный	13	Н.90	1	
Карниз боковой правый	14	Н.90	1	
Карниз боковой левый	15	Н.90	1	
Угловой элемент карниза лев./прав.	16	Н.90	2	1
Угловой внутренний элемент карниза	17	Н.90	1	

Комплект фурнитуры

Наименование	Вид	Кол-во	Наименование	Вид	Кол-во
Евровинт 7x50		4	Эксцентрик ø15		8
Ключ для евровинта		1	Заглушка для эксцентрика		8
Саморез 3,5x16		36	Шкант 8x30		8
Саморез 3,5x20		6	Полкодержатель		12
Саморез 3,5x25		9	Шайба мебельная		4
Винт 4x25 (для ручки)		4	Шайба для гвоздей		5
Петля накладная 90°		5	Ручка-скоба		2
Гвоздь 2x25		5	Ножка регулируемая Н.100 с клипсой		4
Стяжка межсекционная		4			