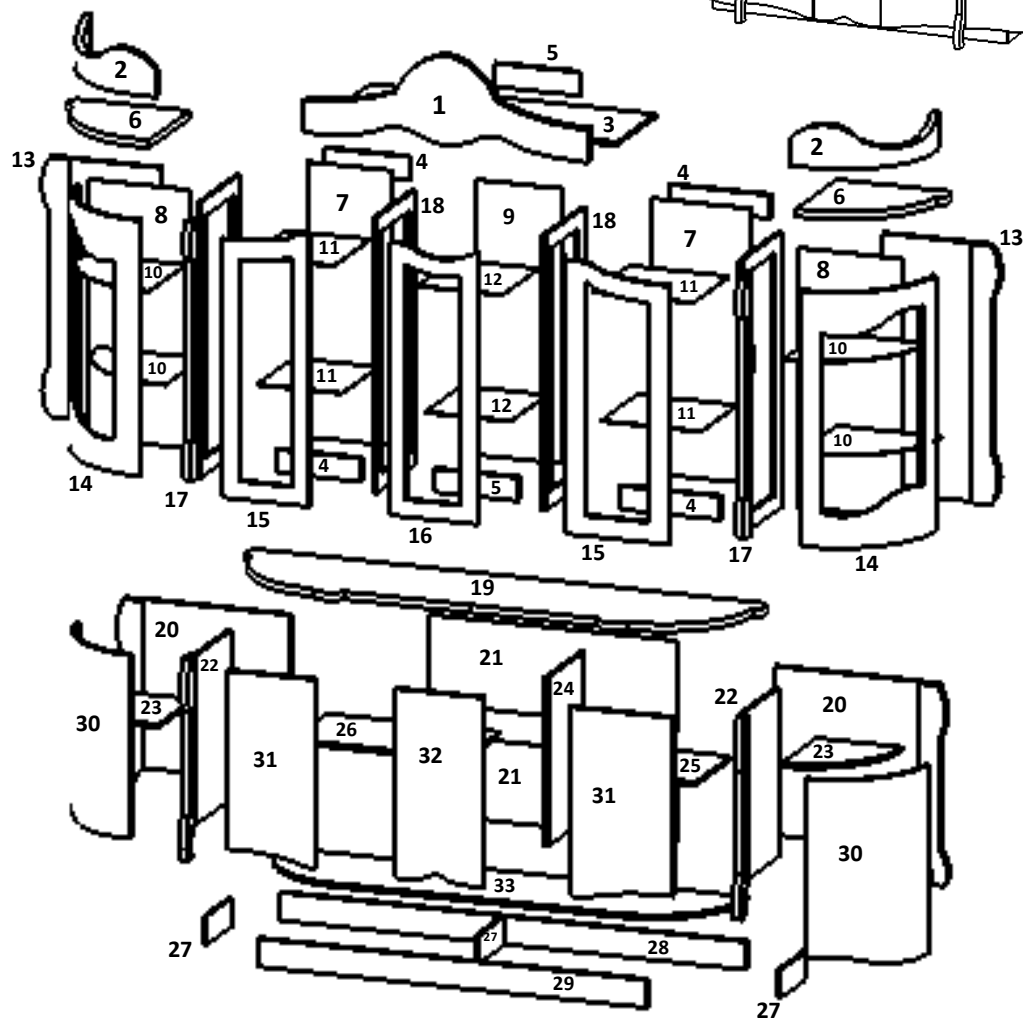
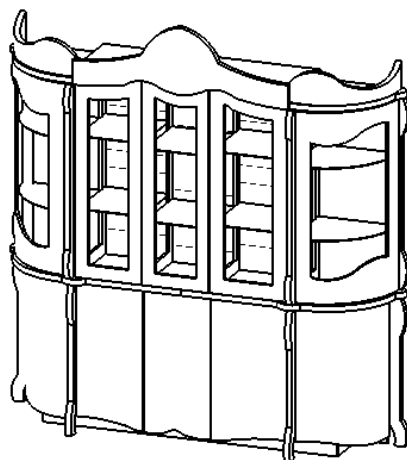


# Сервант «Джоконда»

## Схема сборки

Габаритные размеры: 2400 x 2540 x 500 мм.



№ Дет.	Наименование деталей	Размер мм.	Колво. шт.
1	Карниз центральный	-----	1
2	Карниз боковой	-----	2
3	Горизонтальная панель	1348x437x16	1
4	Фронтальная панель	100x450x16	6
5	Фронтальная панель	100x384x16	3
6	Горизонтальная панель	465x447x34	2
7	Зеркальная панель	1179x449x4	2
8	Зеркальная панель	1109x308x4	2
9	Зеркальная панель	1179x383x4	1
10	Полка стеклянная	306x398x6	4
11	Полка стеклянная	408x447x6	4
12	Полка стеклянная	408x380x6	2
13	Задняя стенка (в сборе)	1111x373x16	2
14	Фасад гнутый (остекленный)	1107x533x16	2
15	Фасад (остекленный)	1163x400x16	2
16	Фасад (остекленный)	1170x400x16	1
17	Перегородка (остекленная в сборе)	1181x433x16	2
18	Перегородка (остекленная в сборе)	1181x449x16	2
19	Крышка	2305x535x48	1
20	Задняя стенка (в сборе)	720x649x16	2
21	Задняя стенка	807x366x3	2
22	Бок (в сборе)	720x407x16	2
23	Полка фрезерованная	404x407x16	2
24	Бок (внутренний)	720x413x16	1
25	Полка	407x397x16	1
26	Полка	799x407x16	1
27	Плинтус поперечный	300x120x16	3
28	Плинтус задний	1900x120x16	1
29	Плинтус передний	1716x120x16	1
30	Фасад гнутый	816x533x16	2
31	Фасад глухой	801x400x16	2
32	Фасад глухой	822x400x16	1
33	Крышка нижняя	2060x424x16	1
<b>Сборочная фурнитура</b>			
	Ручка кнопка		5
	Ручка капля		5
	Саморез	3,5x16	120
	Саморез	3,5x25	20
	Стеклодержатель (силиконовый)		40
	Эксцентрик		78
	Шкант		72
	Евровинт		18
	Полкодержатель		16
	Петля внутренняя		20
	Петля полунакладная		5
	Стяжка рафикс		16
	Уголок мебельный	25x25	10
	Соединительная планка	790	1

Зеркальные панели №7,8,9 крепятся двухсторонним скотчем