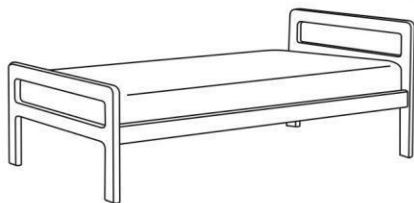


Кровать «Массив» 1,2; 1,4; 1,6

1320/1520/1720x2080, h=750 мм



Комплектация деталей

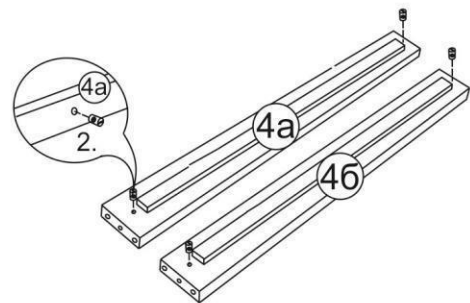
№ детали	Наименование	Кол-во
1.	Спинка головная	1
2.	Спинка	1
3.	Опорная рейка	4
4а,4б	Царга	2
5.	Средник	1
6.	Ламель	24

Комплектация фурнитуры

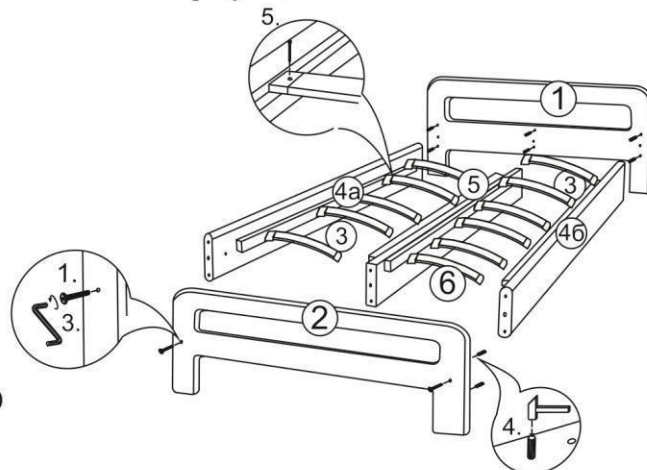
№ позиц.	Наименование	Кол-во
1.	Винт мебельный М8х110	6
2.	Гайка-бобышка М8х30	6
3.	Ключ конфирматный 5мм	1
4.	Шкант 12х50	12
5.	Саморез 3,5х30	48

Инструкция по сборке

1. Вставьте гайку-бобышку М8х30 (поз.2) в отверстия деталей (4а,4б), как показано на рисунке.
2. Установите шканты 12х50 (поз.4) в отверстия спинок (1,2), как показано на рисунке.



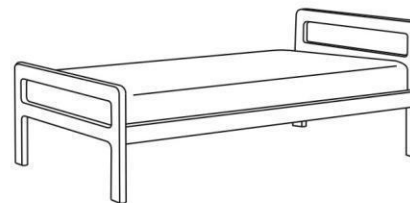
3. Соберите корпус кровати с помощью винта мебельного М8х110 (поз.1) и ключа конфирматного (поз.3), как показано на рисунке.
4. Расположите ламели и закрепите их на опорные рейки на расстоянии 105 мм друг от друга саморезами 3,5х30 (поз.5)



2012г.

Кровать «Массив» 1,2; 1,4; 1,6

1320/1520/1720x2080, h=750 мм



Комплектация деталей

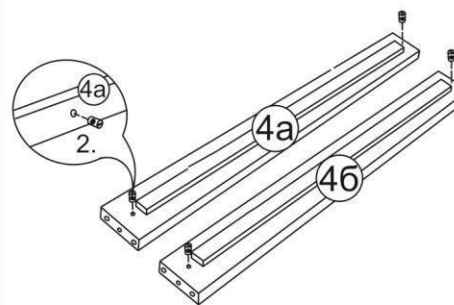
№ детали	Наименование	Кол-во
1.	Спинка головная	1
2.	Спинка	1
3.	Опорная рейка	4
4а,4б	Царга	2
5.	Средник	1
6.	Ламель	24

Комплектация фурнитуры

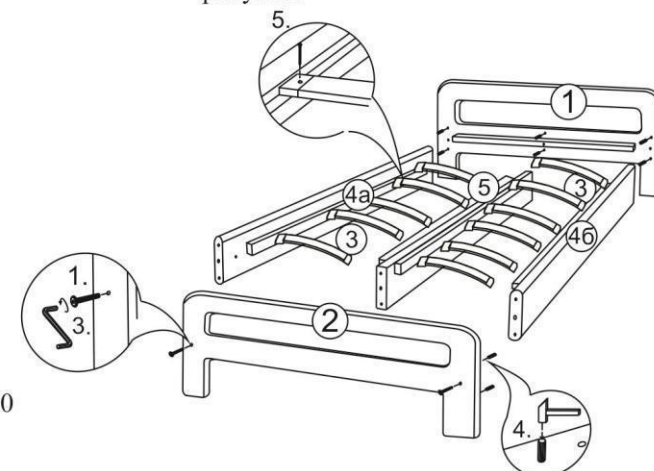
№ позиц.	Наименование	Кол-во
1.	Винт мебельный М8х110	6
2.	Гайка-бобышка М8х30	6
3.	Ключ конфирматный 5мм	1
4.	Шкант 12х50	12
5.	Саморез 3,5х30	48

Инструкция по сборке

1. Вставьте гайку-бобышку М8х30 (поз.2) в отверстия деталей (4а,4б), как показано на рисунке.
2. Установите шканты 12х50 (поз.4) в отверстия спинок (1,2), как показано на рисунке.



3. Соберите корпус кровати с помощью винта мебельного М8х110 (поз.1) и ключа конфирматного (поз.3), как показано на рисунке.
4. Расположите ламели и закрепите их на опорные рейки на расстоянии 105 мм друг от друга саморезами 3,5х30



2012г.