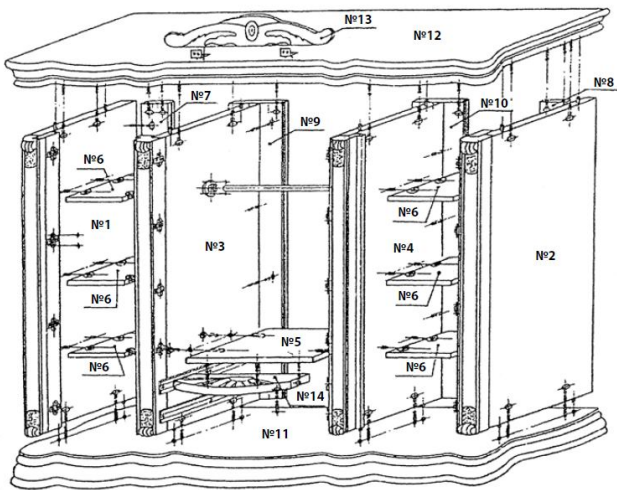


# ПАСПОРТ – ИНСТРУКЦИЯ по сборке спальни «МАРОККО»

Порядок сборки шкафа



Шкаф (вид сзади)

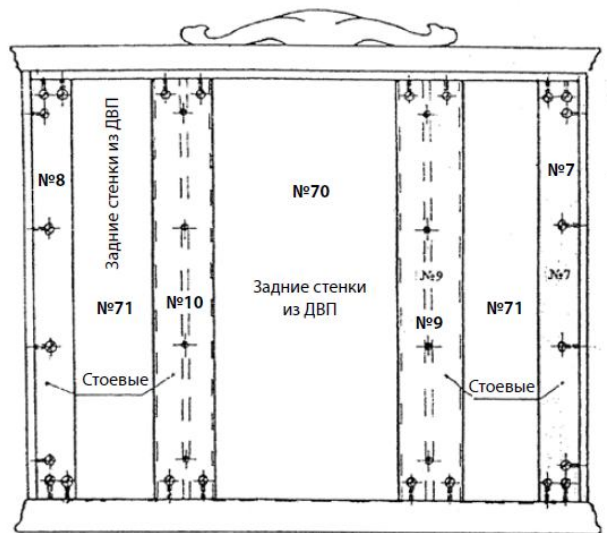


Схема установки и крепления полок

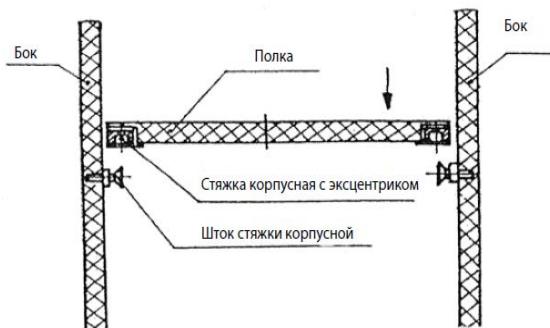
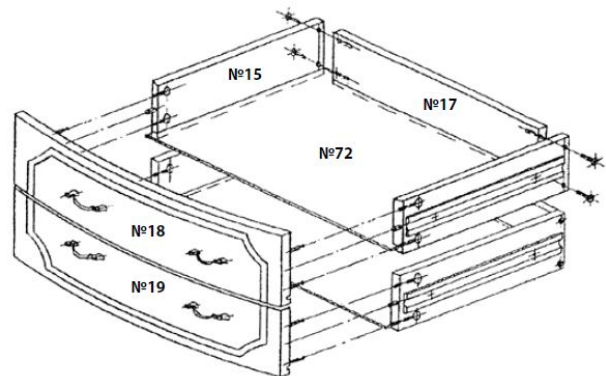


Схема сборки ящиков



19 Шкаф, стол туалетный	Накладки ящиков шкафа	220*920	1 + 1	№18 верх. + №19 низ.
	Накладка стола туалетного средняя	125*580	1	№44
20 Кровать	Спинка малая	1960*655	1	№68
21 Кровать	Спинка большая	2060*1960	1	№67
22 Зеркало стола туалетного	Зеркало в сборе	900*1800	1	
23 Пуфик	Пуфик в сборе	495*380*530	1	
24 Шкаф	Карниз шкафа декоративный	1100*200	1	№13
	Карниз декоративный (низ)	924*50	1	№14
	Ручка фасада зеркального из ППУ (цветок)		1	№24
25 Фурнитура				
26 Детали из ДВП	Стенка шкафа задняя средняя	2012*565	1	№70
	Стенка боковая	2012*305	2	№71
	Дно ящиков шкафа	880*465	2	№72
	Стенка стола туалетного задняя	490*427	2	№73
	Дно ящиков стола боковых	410*283	1+1	№74 лев. + №75 прав.
	Дно ящика стола среднего	540*427	1	№76
	Стенка задняя тумбочек	480*465	2	№77
	Дно ящиков тумбочек	347*337	6	№78

15. Уголок 25\*25 – 2шт



16. Стяжка корпусная – 24шт



17. Винт 5мм – 24шт (шток для стяжки корпусной)



18. Планка навесная 142 – 2шт (д/зеркала)



19. Мешок п/эт. д/фурнитуры 13\*30 – 3шт

20. Мешок п/эт. д/фурнитуры 20\*30 – 3шт