

Стол Детский регулируемый

600x450;h=400/460/520



Комплектация фурнитуры

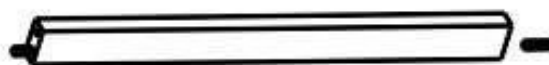
№ поз.	Наименование	Кол-во
1	Стяжка СМ -2 7x50	6
2	Шкант 8x30	6
3	Винт меб.6x30	12
4	Ключ конфирматный	1

Комплектация деталей

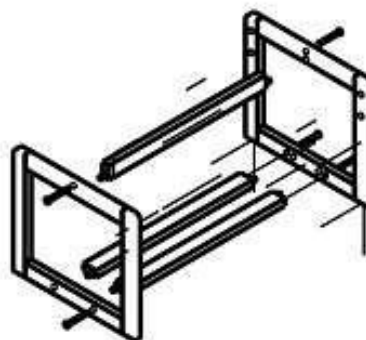
№ поз.	Наименование	Кол-во
1	столешница	1
2	бок	2
3	поперечина	3
4	планка регулировочная	4

Инструкция по сборке

1. Запрессовать шканты поз.2 в торцы поперечины поз.3



2. Соединить бока поз.2 и поперечины со шкантами при помощи стяжек поз.1



3. При помощи регулировочных планок поз.4 соединить столешницу поз.1 винтами поз.3

